

Airofit Active

Manual de usuario

ES

RESPONSABILIDAD DEL FABRICANTE

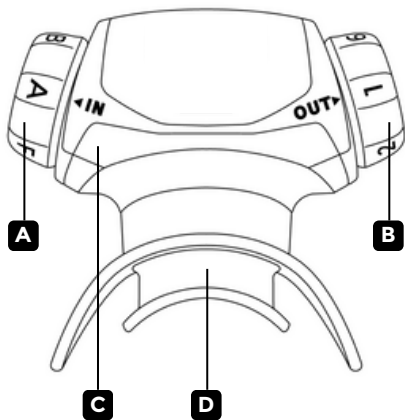
Airofit A/S sólo se responsabiliza de la seguridad, la fiabilidad y el rendimiento del equipo, siempre que el Entrenador de respiración Airofit Active se utilice de acuerdo con estas instrucciones de uso.

BIENVENIDO A LA FAMILIA AIROFIT

Tanto si quieres mejorar tu rendimiento deportivo como tu bienestar general o tu salud, ¡tu entrenamiento de la respiración empieza aquí!

Recuerda entrenar cada día y convertirlo en un hábito. ¡No te arrepentirás!

CONOCE TU AIROFIT ACTIVE



A Rueda de resistencia inspiratoria

C Unidad de Entrenamiento

B Rueda de resistencia espiratoria

D Boquilla extraíble

Contenido

1	Descarga la aplicación	1
2	Regístrate	1
3	Explora la aplicación Airofit Active	2
4	Empieza a entrenar	2
5	Cuidado y mantenimiento	2
6	Uso y usuarios previstos	3
7	Precauciones de seguridad	3
8	Contradicciones	5
9	Troubleshooting	5
10	Especificaciones técnicas	6
11	Directivas y homologaciones	6
12	Garantía limitada de Airofit	7

PRIMEROS PASOS

1 Descarga la aplicación

La aplicación Airofit está disponible en la App Store de Apple y en Google Play Store. Puedes buscar la aplicación en la tienda o utilizar el siguiente código QR para encontrarla fácilmente.

La aplicación móvil Airofit es compatible con:

- iOS version: 12 o más reciente
- Android version: 11 o más reciente

Para escanear el código QR:

- Abre la cámara de tu teléfono
- Apunta al código QR
- Se cargará la página de la aplicación en la tienda de aplicaciones, donde podrás descargar la aplicación.



2 Regístrate

Crea una cuenta y selecciona tu área de interés.

3 Explora la aplicación Airofit Active

La aplicación Airofit Active te da acceso a:

- Sesiones diarias de entrenamiento
- Resumen de las sesiones de entrenamiento simples
- Tu historial de entrenamiento
- Ajustes del perfil, notificaciones y preferencias musicales

4 Empieza a entrenar

Elige una sesión de entrenamiento. Prepara tu entrenador de respiración y sigue las instrucciones de la aplicación

5 Cuidado y mantenimiento

Por favor, sigue las siguientes directrices para asegurarte de que tu entrenador de respiración se mantiene higiénico y en buen estado de funcionamiento.

- Asegúrate siempre de que tu dispositivo está seco antes de guardarlo.
- Te aconsejamos que guardes siempre tu entrenador de respiración Airofit Active en un lugar adecuado, limpio e higiénico.

Mantenimiento

Como el entrenador de respiración estará expuesto a la saliva durante su uso, es importante limpiarlo con frecuencia. Recomendamos limpiarlo después de cada sesión de entrenamiento en agua caliente (por debajo de 60°C). Una vez a la semana, utiliza una gota de jabón para lavar el entrenador de respiración. Después de lavarlo, sacúdolo y sopla para eliminar el exceso de agua. El entrenador de respiración Airofit no es apto para el autoclave ni el lavavajillas.

6 Uso y usuarios previstos

El entrenador de respiración Airofit Active sirve para entrenar los músculos del sistema respiratorio. Siéntate durante el entrenamiento de la respiración, ya que puede causar mareos. Recuerda mirar al frente mientras entrenas. Airofit sólo debe usarse por separado de la actividad física. El entrenamiento de la respiración durante el ejercicio físico comprometerá la oxigenación de los músculos locomotores.

Coloca el dispositivo en la boca de forma que tus labios cubran el escudo exterior de la boquilla para hacer un sello, la pieza de mordida debe estar agarrada entre tus dientes. Mira hacia delante, ya que mirar hacia abajo puede provocar más salivación. No debes sujetar el entrenador de respiración Airofit Active con las manos durante el entrenamiento, a menos que sea necesario

Los usuarios previstos son:

- El usuario personal del entrenador de respiración Airofit Active y de la aplicación móvil Airofit
- El personal que instruye al usuario del entrenador de respiración Airofit Active

7 Precauciones de seguridad

Para evitar daños en tu entrenador de respiración Airofit Active o lesionarte, lee las siguientes precauciones en su totalidad antes de utilizar el sistema Airofit.

- Para evitar la posible transmisión de infecciones, te recomendamos que no compartas tu Airofit Active con otro usuario, incluidos los miembros de tu familia.
- El Airofit Active se fabrica en un entorno seguro. Sin embargo, el Airofit Active no se suministra estéril; te recomendamos que limpies el entrenador de respiración antes de utilizarlo

- No utilices Airofit Active simultáneamente con otras actividades (por ejemplo, correr, montar en bicicleta, remar, conducir)
- No utilices Airofit Active más de 60 minutos al día
- El entrenamiento de la respiración puede provocar mareos. Te recomendamos que permanezcas sentado después del entrenamiento, y que respires de forma normal durante un mínimo de 1-2 minutos antes de pasar a otras actividades.
- El Airofit Active es apto para mayores de 12 años. Si eres menor de 15 años, sólo debes utilizar Airofit con la supervisión de un adulto
- Detén inmediatamente el ejercicio si sientes alguna molestia física
- Si te sientes mareado o con vértigo mientras haces ejercicio con Airofit, debes parar y comprobar si las ruedas de resistencia para los ajustes inspiratorio y espiratorio son correctas
- Si estás resfriado, tienes sinusitis o una infección de las vías respiratorias, te aconsejamos que no utilices Airofit Active hasta que los síntomas hayan desaparecido.
- Si tienes algún problema médico con el sistema respiratorio, el corazón o la presión arterial, te recomendamos que consultes a tu médico antes de utilizar Airofit Active
- No utilices Airofit Active para inhalar ningún tipo de sustancia
- No dejes caer tu Airofit Active. Dejar caer el entrenador puede provocar un funcionamiento incorrecto.
- Asegúrate de que el respiradero de inhalación/exhalación situado en los laterales de Airofit Active no esté obstruido mientras entrenas con Airofit Active.
- No utilices nunca estropajos, agentes de limpieza abrasivos ni líquidos agresivos, como gasolina o acetona, para limpiar el dispositivo. El Airofit Active no es apto para su uso en el lavavajillas ni en el autoclave. Para ver las instrucciones de limpieza, consulta la sección Cuidado y mantenimiento.

8 Contradicciones

No hay informes de eventos adversos tras el IMT, pero existe un riesgo teórico de eventos relacionados con el barotrauma. En consecuencia, debe tenerse precaución en las siguientes situaciones:

- Un historial de neumotórax espontáneo (colapso pulmonar), es decir, no debido a una lesión traumática.
- Un neumotórax traumático que no se ha curado completamente
- Un tímpano reventado que no se ha curado completamente, u otras afecciones del tímpano

El subgrupo de pacientes con asma inestable con una percepción anormalmente baja de la disnea (falta de aire) también son candidatos inadecuados para IMT.

9 Troubleshooting

La guía general para la resolución de problemas está disponible en línea en:
<https://www.airofit.com/faq/>

10 Especificaciones técnicas

Dimensiones de la unidad: L 7cm A: 7.7cm P: 2.7cm

Peso: 45g incluyendo la boquilla

Materiales: Plástico ABS (carcasa), silicona (válvulas) y TPE (boquilla)

Airofit mobile app: La aplicación funciona con la versión 12 o más reciente de iOS y con la versión 11 o más reciente de Android

Normas: Tu entrenador de respiración se produce de acuerdo con la norma ISO 13485

11 Directivas y homologaciones

Airofit Active está diseñado y producido de acuerdo con:



Medical Device Directive
2007/47/EC (MDD) Medical
Device Class I



Packaging and Packaging
Waste Directive 94/62/EC

12 Garantía limitada de Airofit

Airofit Sport A/S garantiza que este producto está libre de defectos de material o de fabricación durante un período de veinticuatro (24) meses a partir de la fecha de compra, siempre que el producto se utilice en un entorno doméstico y de acuerdo con este manual.

Esta garantía limitada no cubre los fallos debidos al mal uso, los daños accidentales o si las reparaciones o los intentos de reparación han sido realizados por cualquier persona que no sea Airofit Sport A/S. Un producto defectuoso que cumpla las condiciones de la garantía establecidas en este documento será sustituido o reparado sin coste alguno.

En caso de un producto defectuoso, hay que devolver el producto al minorista donde se compró (siempre que la tienda sea un minorista participante). Las devoluciones deben realizarse dentro del plazo del periodo de garantía. Se requiere una prueba de compra. Consulta con el minorista su política específica de devoluciones o cambios.

Esta garantía te otorga derechos legales específicos y puedes tener otros derechos que varían de un estado a otro. Si tienes alguna duda, ponte en contacto con el servicio de atención al cliente de Airofit.

Este producto no está destinado a un uso comercial y, por lo tanto, dicho uso comercial de este producto anulará esta garantía. Por la presente se rechaza cualquier otra garantía, expresa o implícita.

Copyright © 2022 por Airoft A/S, Dinamarca

Todos los derechos reservados. Ninguna parte de esta publicación puede ser reproducida, distribuida o transmitida en cualquier forma o por cualquier medio, incluyendo fotocopias, grabaciones u otros métodos electrónicos o mecánicos, sin la previa autorización por escrito de Airoft A/S

Airofit A/S
Titangade 11
Copenhague N, 2200
Dinamarca

Correo electrónico:
info@airofit.com