

# **Airofit Active**

## Benutzerhandbuch

DE

## **PRODUZENTENHAFTUNG**

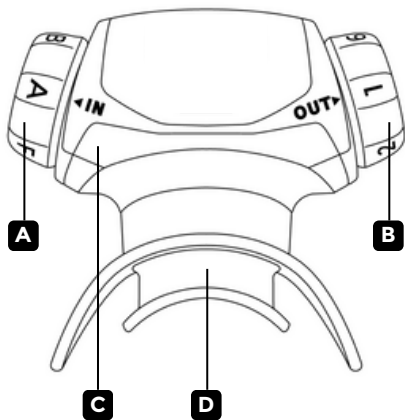
Airofit A/S haftet nur dann für die Sicherheit, Zuverlässigkeit und Leistung der Ausrüstung, wenn der Airofit-Aktiv-Atemtrainer in Übereinstimmung mit dieser Gebrauchsanweisung verwendet wird.

## **WILLKOMMEN IN DER AIROFIT FAMILIE**

Ob du deine sportliche Leistung, dein allgemeines Wohlbefinden oder deine Gesundheit verbessern willst, dein Atemtraining beginnt hier!

Denke daran, jeden Tag zu trainieren und mache es zur Gewohnheit. Du wirst es nicht bereuen!

## LERNE DEIN AIROFIT AKTIV KENNEN



**A** Inspiratorisches  
**B** Widerstandsrad

**C** Trainingseinheit  
**D** Abnehmbares Mundstück

# Inhalt

<b>1</b>	Lade die App herunter	1
<b>2</b>	Registriere dich	1
<b>3</b>	Entdecke die Airofit Aktiv App	2
<b>4</b>	Training starten	2
<b>5</b>	Pflege und Wartung	2
<b>6</b>	Vorgesehener Gebrauch und Benutzer	3
<b>7</b>	Sicherheitsmaßnahmen	3
<b>8</b>	Widersprüche	5
<b>9</b>	Fehlerbehebung	5
<b>10</b>	Technische Daten	6
<b>11</b>	Richtlinien und Zulassungen	6
<b>12</b>	Airofit Eingeschränkte Garantie	7

## ERSTE SCHRITTE

### 1 Lade die App herunter

Die Airofit App ist im Apple App Store und im Google Play Store erhältlich. Du kannst im Store nach der App suchen oder den folgenden QR-Code verwenden, um sie einfach zu finden.

Die Airofit Mobile App ist kompatibel mit:

- iOS version: 12 oder neuer
- Android version: 11 oder neuer

Um den QR-Code zu scannen:

- Öffne die Kamera deines Smartphones
- Richte sie auf den QR-Code
- Die App-Seite wird im App Store geladen, wo du die App herunterladen kannst.



### 2 Registriere dich

Erstelle ein Konto und wähle deinen Fokusbereich.

### **3 Entdecke die Airofit Aktiv App**

Die Airofit Aktiv App ermöglicht dir den Zugang zu:

- Tägliche Trainingseinheiten
- Übersicht über einfache Trainingseinheiten
- Dein Trainingsübersicht
- Profileinstellungen, Benachrichtigungen und Musikpräferenzen

### **4 Training starten**

Wähle eine Trainingseinheit aus. Bereite deinen Atemtrainer vor und folge den Anweisungen in der App.

### **5 Pflege und Wartung**

Bitte befolge die folgenden Richtlinien, um sicherzustellen, dass dein Atemtrainer hygienisch und in gutem Zustand bleibt.

- Achte immer darauf, dass dein Gerät trocken ist, bevor du es lagerst.
- Wir raten dir, deinen Airofit Aktiv Atemtrainer immer in einer geeigneten, sauberen und hygienischen Weise zu lagern..

#### **Wartung**

Da der Atemtrainer während des Gebrauchs mit Speichel in Berührung kommt, ist es wichtig, ihn häufig zu reinigen. Wir empfehlen, ihn nach jeder Trainingseinheit in warmem Wasser (unter 60°C) zu reinigen. Einmal in der Woche kannst du den Atemtrainer mit einem Tropfen Spülmittel waschen. Nach dem Waschen schüttelst du ihn ab und bläst ihn durch, um überschüssiges Wasser zu entfernen. Der Airofit Atemtrainer ist nicht autoklavieren- oder spülmaschinenfest.

## **6** Vorgesehener Gebrauch und Benutzer

Der Airofit Aktiv Atemtrainer ist für das Training der Atemmuskulatur vorgesehen. Setze dich während des Atemtrainings hin, da es zu Schwindelgefühlen führen kann. Denke daran, während des Trainings geradeaus zu schauen. Der Airofit sollte nur getrennt von körperlicher Aktivität verwendet werden. Atemtraining während körperlicher Betätigung beeinträchtigt die Sauerstoffversorgung der Bewegungsmuskulatur.

Nimm das Gerät so in den Mund, dass deine Lippen den äußeren Schild des Mundstücks bedecken, um eine Abdichtung zu schaffen, der Aufbiss sollte zwischen deinen Zähnen gegriffen werden. Schau gerade nach vorne, da der Blick nach unten mehr Speichelfluss verursachen kann. Du solltest den Airofit Aktiv Atemtrainer während des Trainings nicht mit den Händen festhalten, es sei denn, es ist notwendig.

### **Die vorgesehenen Nutzer sind:**

- Der persönliche Nutzer des Airofit Aktiv Atemtrainers und der Airofit Mobile Applikation
- Personal, das den Benutzer des Airofit Aktiv Atemtrainers einweist

## **7** Sicherheitsmaßnahmen

Um Schäden an deinem Airofit Aktiv Atemtrainer oder Verletzungen an dir selbst zu vermeiden, lies die folgenden Vorsichtsmaßnahmen vollständig durch, bevor du das Airofit-System benutzt.

- Um einer möglichen Übertragung von Infektionen vorzubeugen, empfehlen wir dir, deine Airofit Aktiv nicht mit anderen Benutzern, einschließlich Familienmitgliedern, zu teilen.
- Das Airofit Aktiv wird in einer sicheren Umgebung hergestellt. Der Airofit Aktiv wird jedoch nicht steril geliefert - wir empfehlen dir, den Atemtrainer vor dem Gebrauch zu reinigen.

- Nutze den Airofit Aktiv nicht gleichzeitig mit anderen Aktivitäten (z.B. Laufen, Radfahren, Rudern, Autofahren)
- Nutze Airofit Aktiv nicht länger als 60 Minuten pro Tag
- Atemtraining kann Schwindelgefühle verursachen. Wir empfehlen, dass du nach dem Training sitzen bleibst und mindestens 1-2 Minuten normal atmest, bevor du zu anderen Aktivitäten übergehst.
- Das Airofit Aktiv ist für ein Alter ab 12 Jahren geeignet. Wenn du unter 15 Jahre alt bist, solltest du den Airofit nur unter Aufsicht eines Erwachsenen benutzen.
- Höre sofort mit dem Training auf, wenn du körperliches Unwohlsein verspürst.
- Wenn du dich während des Trainings mit Airofit benommen oder schwindlig fühlst, solltest du aufhören und überprüfen, ob die Widerstandsräder für die inspiratorischen und expiratorischen Einstellungen korrekt sind
- Wenn du an einer Erkältung, Nebenhöhlenentzündung oder Atemwegsinfektion leidest, raten wir dir, den Airofit Aktiv nicht zu benutzen, bis die Symptome verschwunden sind.
- Wenn du irgendwelche medizinischen Probleme mit den Atemwegen, dem Herzen oder dem Blutdruck hast, empfehlen wir dir, deinen Arzt zu konsultieren, bevor du das Airofit Aktiv benutzt.
- Benutze Airofit Aktiv nicht, um irgendeine Art von Substanz zu inhalieren.
- Lass deinen Airofit Aktiv nicht fallen. Das Fallenlassen des Trainers kann zu einer totalen Fehlfunktion führen.
- Achte darauf, dass die seitlich am Airofit Aktiv befindliche Ein- und Ausatemöffnung während des Trainings mit dem Airofit Aktiv nicht blockiert wird.
- Verwende niemals Scheuerschwämme, scheuernde Reinigungsmittel oder aggressive Flüssigkeiten wie Benzin oder Aceton zur Reinigung des Geräts. Das Airofit Aktiv ist nicht für die Spülmaschine oder den Autoklaven geeignet. Hinweise zur Reinigung findest du im Abschnitt Pflege & Wartung.



## **8 Widersprüche**

Es gibt keine Berichte über unerwünschte Ereignisse nach der IMT, jedoch besteht ein theoretisches Risiko von Barotrauma-bezogenen Ereignissen. Dementsprechend sollte in den folgenden Situationen Vorsicht walten gelassen werden:

- Spontanpneumothorax (kollabierte Lunge) in der Anamnese, d.h. nicht aufgrund einer traumatischen Verletzung.
- Ein traumatischer Pneumothorax, der nicht vollständig abgeheilt ist.
- Ein geplatztes Trommelfell, das nicht vollständig abgeheilt ist, oder andere Erkrankungen des Trommelfells.

Die Untergruppe der Asthmapatienten mit instabilem Asthma mit einer abnormal niedrigen Wahrnehmung von Dyspnoe (Atemnot) sind ebenfalls ungeeignete Kandidaten für die IMT.

## **9 Fehlerbehebung**

Eine allgemeine Anleitung zur Fehlerbehebung findest du online unter:  
*<https://www.airofit.com/faq/>*

## 10 Technische Daten

**Maße der Einheit:** L 7cm B: 7.7cm T: 2.7cm

**Gewicht:** 45g inklusive Mundstück

**Materialien:** ABS-Kunststoff (Gehäuse), Silikon (Ventile) und TPE (Mundstück)

**Airofit Handy-App:** Die App funktioniert mit iOS Version 12 oder neuer und Android Version 11 oder neuer

**Normen:** Dein Atemtrainer wird nach ISO 13485 hergestellt

## 11 Richtlinien und Zulassungen

Airofit Aktiv wird in Übereinstimmung mit folgenden Richtlinien entwickelt und produziert:



Medical Device Directive  
2007/47/EC (MDD) Medical  
Device Class I



Packaging and Packaging  
Waste Directive 94/62/EC

## **12 Airofit Eingeschränkte Garantie**

Airofit Sport A/S garantiert, dass dieses Produkt für einen Zeitraum von vierundzwanzig (24) Monaten ab dem Kaufdatum frei von Material- und Verarbeitungsfehlern ist, vorausgesetzt, dass das Produkt in einer häuslichen Umgebung und gemäß dieser Anleitung verwendet wird.

Diese eingeschränkte Garantie deckt keine Fehler ab, die auf Missbrauch oder versehentliche Beschädigung zurückzuführen sind, oder wenn Reparaturen oder Reparaturversuche von jemand anderem als Airofit Sport A/S durchgeführt wurden. Ein defektes Produkt, das die hier dargelegten Garantiebedingungen erfüllt, wird kostenlos ersetzt oder repariert.

Im Falle eines defekten Produkts ist das Produkt an den Einzelhändler zurückzusenden, bei dem es gekauft wurde (vorausgesetzt, dass es sich um einen teilnehmenden Einzelhändler handelt). Die Rücksendung sollte innerhalb des Zeitraums der Garantiezeit erfolgen. Ein Kaufnachweis ist erforderlich. Bitte erkundige dich bei deinem Händler nach dessen spezifischen Rückgabegerichtlinien bezüglich Rückgabe oder Umtausch.

Diese Garantie gibt dir bestimmte gesetzliche Rechte und du kannst weitere Rechte haben, die von Staat zu Staat variieren. Solltest du Fragen haben, wende dich an den Airofit-Kundensupport.

Dieses Produkt ist nicht für den kommerziellen Gebrauch bestimmt, und dementsprechend führt eine solche kommerzielle Nutzung dieses Produkts zum Erlöschen dieser Garantie. Alle anderen Garantien, ausdrücklich oder stillschweigend, werden hiermit ausgeschlossen.

**Copyright © 2022 von Airoft A/S, Dänemark**

Alle Rechte vorbehalten. Kein Teil dieser.  
Veröffentlichung darf ohne vorherige schriftliche  
Genehmigung von Airoft A/S in irgendeiner Form  
oder mit irgendwelchen Mitteln, einschließlich  
Fotokopien, Aufzeichnungen oder anderen  
elektronischen oder mechanischen Methoden,  
vervielfältigt, verteilt oder übertragen werden.

Airofit A/S  
Titangade 11  
Kopenhagen N, 2200  
Dänemark

Mail: [info@airofit.com](mailto:info@airofit.com)