

# **Airofit Active**

Mode d'emploi

FR

## **RESPONSABILITÉ DU FABRICANT**

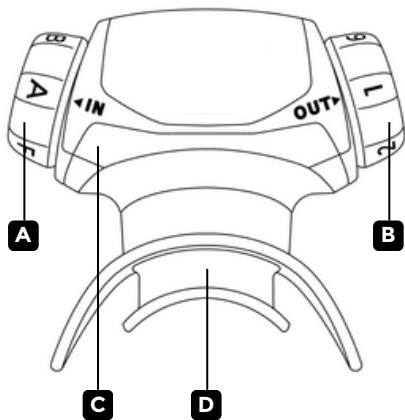
Airofit A/S est responsable uniquement de la sécurité, de la fiabilité et des performances, sous réserve que l'entraîneur respiratoire Airofit Active soit utilisé conformément à ce mode d'emploi.

## **BIENVENUE DANS LA FAMILLE AIROFIT**

Que votre volonté soit d'améliorer vos performances sportives, votre bien-être ou votre santé, votre parcours d'entraînement respiratoire commence ici !

Entraînez-vous tous les jours pour en faire une habitude. Vous ne le regretterez pas !

## DÉCOUVREZ VOTRE AIROFIT ACTIVE



**A** Roue de résistance inspiratoire

**B** Roue de résistance expiratoire

**C** Entraîneur

**D** Embout amovible

# Contenu

<b>1</b>	Télécharger l'application	1
<b>2</b>	S'enregistrer	1
<b>3</b>	Explorer l'application Airofit Active	2
<b>4</b>	Commencer l'entraînement	2
<b>5</b>	Entretien et maintenance	2
<b>6</b>	Utilisation prévue et utilisateurs	3
<b>7</b>	Mesures de sécurité	3
<b>8</b>	Contre-indications	5
<b>9</b>	Dépannage	5
<b>10</b>	Caractéristiques techniques	6
<b>11</b>	Directives et normes	6
<b>12</b>	Garantie limitée Airofit	7

## POUR COMMENCER

### 1 Télécharger l'application

L'application Airofit est disponible sur Apple Store et Google Play. Vous pouvez rechercher l'application dans le store ou scanner le QR code suivant pour la trouver facilement.

L'application mobile Airofit est compatible avec :

- iOS version: 12 ou plus récente
- Android version: 11 ou plus récente

Pour scanner le QR code :

- Allumez l'appareil photo de votre téléphone portable
- Pointez l'appareil photo sur le QR code
- La page de l'application se charge dans le store où vous pouvez télécharger l'application.



### 2 S'enregistrer

Créez un compte et sélectionnez vos centres d'intérêt.

### **3 Explorer l'application Airofit Active**

L'application Airofit Active vous donne accès à :

- Des séances d'entraînement quotidiennes
- l'aperçu des séances d'entraînement simples
- l'historique de votre entraînement
- les paramètres de l'utilisateur, les notifications et les préférences musicales.

### **4 Commencer l'entraînement**

Choisissez une séance d'entraînement. Préparez votre entraîneur respiratoire et suivez les instructions de l'application.

### **5 Entretien et maintenance**

Pour assurer une hygiène parfaite et un bon fonctionnement de votre entraîneur respiratoire, veuillez suivre les instructions suivantes :

- Vérifiez toujours que votre appareil est sec avant de le ranger.
- Rangez votre entraîneur respiratoire dans un endroit adapté, propre et sain.

#### **Maintenance**

L'entraîneur respiratoire étant exposé à la salive pendant l'utilisation, il est impératif de le nettoyer fréquemment. Nous vous conseillons de le nettoyer avec de l'eau chaude (maximum 60°C) après chaque séance d'entraînement. Une fois par semaine, utilisez une goutte de liquide vaisselle pour laver votre entraîneur respiratoire. Après le nettoyage, secouez-le et soufflez dessus pour éliminer l'excès d'eau. Ne pas utiliser un autoclave ou un lave-vaisselle pour nettoyer l'entraîneur respiratoire Airofit Active.

## **6 Utilisation prévue et utilisateurs**

L'entraîneur respiratoire Airofit Active est destiné à entraîner les muscles respiratoires. L'entraînement doit toujours se faire assis car il peut provoquer des étourdissements. Regardez droit devant vous pendant l'entraînement. Airofit Active ne doit pas être utilisé pendant une activité physique car l'entraînement respiratoire pendant un exercice physique réduit l'oxygénation des muscles locomoteurs.

Placez l'appareil dans votre bouche de manière à ce que les lèvres recouvrent le bouclier extérieur de l'embout afin de créer un joint. Le bloc intérieur doit être maintenu entre vos dents. Regardez droit devant vous, car si vous regardez vers le bas vous risquez de saliver plus. Vous n'avez pas besoin de tenir l'entraîneur respiratoire Airofit avec vos mains pendant l'entraînement, sauf si cela est nécessaire.

### **Les utilisateurs prévus sont:**

- L'utilisateur de l'entraîneur respiratoire Airofit Active et de l'application mobile Airofit
- Les personnes chargées de former l'utilisateur de l'entraîneur respiratoire Airofit Active

## **7 Mesures de sécurité**

Pour ne pas endommager votre entraîneur respiratoire Airofit Active et pour éviter toute blessure, veuillez lire intégralement les précautions suivantes avant toute utilisation de l'appareil Airofit Active.

- Pour éviter toute transmission d'infections, nous vous recommandons de ne pas partager votre Airofit Active avec d'autres utilisateurs, y compris avec les membres de votre famille.
- Airofit Active est fabriqué dans un environnement sain. Néanmoins, Airofit Active n'a pas été stérilisé. Nous vous recommandons de nettoyer l'entraîneur respiratoire avant la première utilisation.

- Ne pas utiliser Airofit Active pendant d'autres activités (course à pied, vélo, aviron, conduite automobile...).
- Ne pas utiliser Airofit Active plus de 60 minutes par jour.
- L'entraînement respiratoire peut provoquer des étourdissements. Il est recommandé de rester assis après l'entraînement et de respirer normalement pendant au moins 1 à 2 minutes avant de passer à d'autres activités.
- Airofit Active convient pour les personnes de plus de 12 ans. L'utilisation par les moins de 15 ans doit être faite uniquement sous la surveillance d'un adulte.
- Arrêtez immédiatement l'exercice si vous ressentez une quelconque gêne physique.
- Si vous ressentez des étourdissements ou des vertiges pendant l'exercice avec Airofit Active, arrêtez l'entraînement et vérifiez si le réglage des roues de résistance inspiratoire et expiratoire est correct.
- Ne pas utiliser Airofit Active en cas de rhume, sinusite ou infection des voies respiratoires jusqu'à disparition des symptômes.
- Si vous souffrez de problèmes médicaux liés à votre système respiratoire, au cœur ou à la tension artérielle, veuillez consulter votre médecin avant d'utiliser Airofit Active.
- Ne pas utiliser Airofit Active pour inhaler une quelconque substance.
- Veillez à ne pas laisser tomber Airofit Active. Une chute peut entraîner un dysfonctionnement total.
- Vérifiez que le système d'inhalation/expiration situé sur les côtés n'est pas obstrué pendant l'entraînement avec Airofit Active.
- Ne pas utiliser de tampons à récurer, de produits de nettoyage abrasifs ou des liquides agressifs tels que l'essence ou l'acétone pour nettoyer l'appareil. Ne pas utiliser un autoclave ou un lave-vaisselle pour nettoyer l'entraîneur respiratoire Airofit Active. Pour les instructions de nettoyage, reportez-vous à la section Entretien et maintenance.



## 8 Contre-indications

Aucun événement indésirable n'a été signalé à la suite d'un entraînement des muscles respiratoires, mais il existe un risque théorique d'événements liés au barotraumatisme. Il convient donc de faire preuve de prudence dans les cas suivants:

- Antécédent de pneumothorax spontané (poumon collapsé) c'est-à-dire non lié à une blessure traumatique.
- Pneumothorax traumatique pas complètement guéri.
- Tympan éclaté pas complètement cicatrisé, ou autres affections du tympan.

Les patients asthmatiques instables avec une perception anormalement basse de la dyspnée (essoufflement) ne doivent pas pratiquer l'entraînement respiratoire..

## 9 Dépannage

Des conseils de dépannage sont disponibles sur notre site internet à l'adresse suivante: <https://www.airofit.com/faq/>

## 10 Caractéristiques techniques

**Dimensions de l'appareil:** L = 7cm, l = 7,7cm, P = 2,7cm

**Poids:** 45 g (embout buccal compris)

**Matériaux:** Plastique ABS (boîtier), silicone (valves), et TPE (embout buccal)

**Application mobile Airofit:** L'application fonctionne avec iOS version 12 ou plus récente et Android version 11 ou plus récente.

**Normes:** L'appareil d'entraînement respiratoire est fabriqué conformément à la norme ISO 13485.

## 11 Directives et normes

Airofit Active est conçu et fabriqué en conformité avec:



Medical Device Directive  
2007/47/EC (MDD) Medical  
Device Class I



Packaging and Packaging  
Waste Directive 94/62/EC

## **12 Garantie limitée Airofit**

Airofit Sport A/S garantit que ce produit est exempt de tout défaut matériel ou de fabrication pendant une période de vingt-quatre (24) mois à compter de la date d'achat, à condition que le produit soit utilisé dans un cadre domestique et conformément au présent mode d'emploi.

Cette garantie limitée ne couvre pas les défaillances dues à un abus, à des dommages accidentels ou si des réparations ou des tentatives de réparation ont été effectuées par une tierce personne autre que Airofit Sport A/S. Un produit défectueux répondant aux conditions de garantie énoncées dans le présent document sera remplacé ou réparé sans frais.

Si le produit est défectueux, veuillez retourner le produit au détaillant chez qui il a été acheté (à condition que le magasin soit un détaillant participant). Les retours doivent être effectués dans la période de garantie. Une preuve d'achat est requise. Veuillez consulter le détaillant pour connaître sa politique spécifique en matière de retours ou d'échanges.

Cette garantie vous offre des droits spécifiques et vous pouvez bénéficier d'autres droits spécifiques selon les pays. Si vous avez des interrogations, veuillez contacter le service clients Airofit.

Ce produit n'est pas destiné à un usage commercial. Par conséquent, toute utilisation commerciale de ce produit annulera cette garantie. Toutes les autres garanties, expresses ou implicites, sont rejetées par la présente.

**Copyright © 2022 by Airoft A/S, Danemark**

Tous droits réservés. Aucune partie de cette publication ne peut être reproduite, distribuée ou transmise sous quelque forme ou par quelque moyen que ce soit, y compris photocopie, enregistrement ou autres méthodes électroniques ou mécaniques, sans l'autorisation écrite préalable d'Airoft A/S.

Airofit A/S  
Titangade 11  
Copenhagen N, 2200  
Denmark

Mail: [info@airofit.com](mailto:info@airofit.com)