

Airofit PRO 2.0

用户手册

中文

目录

1	目的和范围	1
2	预期用途和用户	1
3	安全防护	1
4	操作	4
5	维护	8
6	开始使用 Airofit PRO 2.0	9
7	警告通知	12
8	故障排除	12
9	技术规格	12
10	Airofit 有限质保	18

1 目的和范围

本用户手册描述了 Airofit PRO 2.0 的功能和预期用途。

2 预期用途及用户

Airofit PRO 2.0 主要用于锻炼呼吸系统的肌肉。**本产品不能用于诊断、治疗、治愈或预防任何疾病。**

预期用户：

- Airofit PRO 2.0 的预期用户
- 指导用户使用 Airofit PRO 2.0 的人员

Airofit PRO 2.0 与安卓或 iOS 智能手机上的 Airofit 应用软件搭配使用。

2.1 制造商责任

Airofit A/S 仅对设备的安全性、可靠性和性能负责，并且前提是在使用 Airofit PRO 2.0 的过程中必须遵守本说明。

3 安全防护

3.1 使用 Airofit PRO 2.0 时的健康考虑因素

为防止伤害您自身的健康或损坏 Airofit PRO 2.0，在使用 Airofit 系统之前，请完整阅读以下注意事项。

- 为防止潜在的病毒传播，我们建议您不要与任何其他用户共用您的 Airofit PRO

2.0,包括家庭成员。此外,您的 Airofit PRO2.0 只针对一位用户的个性化数据进行校准。

- Airofit PRO 2.0 在安全的环境中生产。然而, Airofit PRO2.0 并不是经过灭菌的器械,我们建议您在使用前清洁呼吸训练器。
- 请勿在进行任何其他活动(如跑步、骑行、划船、驾车)时使用 Airofit PRO 2.0。
- 每天使用 Airofit PRO 2.0 的时间请勿超过60分钟。
- 呼吸训练可能会引起头晕。我们建议您在训练后坐一会,正常呼吸至少1-2分钟,然后再进行其他活动。
- Airofit PRO 2.0 适用于12岁及以上的儿童。15岁以下的用户必须在成年人的监护下使用Airofit。
- 如感到身体不适,应立即停止使用。
- 如果您在使用 Airofit 锻炼时感到头晕,您应该停止使用并检查阻力转轮的吸气和呼气设置。
- 如果您患有感冒、鼻窦炎或其他呼吸道感染疾病,我们建议您等待所有症状消失后再使用 Airofit PRO 2.0。
- 如果您有呼吸系统、心脏或血压方面的任何疾病,我们建议您在使用 Airofit PRO 2.0 前咨询医生。
- 请勿使用 Airofit 吸入任何类型的物质。

3.2 禁忌

为防止伤害您自身的健康或损坏 Airofit PRO 2.0, 在使用 Airofit 系统之前, 请完整阅读以下注意事项。

- 在下列情况下, 请谨慎使用:
- 自发性气胸(肺萎陷)病史, 即并非因为外伤。
- 创伤性气胸尚未完全愈合。
- 鼓膜破裂尚未完全愈合, 或鼓膜有其他病况
- 伴有非常低呼吸困难感知的哮喘患者亚组也不适合吸气肌肉训练(IMT)。

3.3 一般安全注意事项

- Airofit PRO 2.0 呼吸训练器仅限与 Airofit 手机应用和选定课程搭配使用。始终将阻力设置为推荐值。
- 请勿停止使用您的 Airofit PRO 2.0。停止使用可能会导致故障或性能下降。
- 确保位于 Airofit PRO 2.0 两侧的吸气/呼气口在训练时未被阻塞。
- 不要将电子组件 (E-Unit) 浸入水中, 或暴露在水喷射或其他液体中。
- 切勿使用百洁布、研磨性清洁剂或腐蚀性液体 (如汽油、丙酮) 等清洁本产品。Airofit PRO 2.0 不能使用洗碗机或高压灭菌器清洁。有关清洁说明, 请参阅维护部分。
- 确保您的 Airofit PRO 2.0 保持卫生并处于良好的工作状态。存放前, 一定要确保您的设备干燥。我们建议您以合适、清洁、卫生的方式存放您的 Airofit PRO 2.0。
- 仅使用附带的磁性充电线和 CE 认证的 USB 充电器 (请参阅技术规格)。
- 如果您有多台 Airofit PRO 2.0 呼吸训练器, 请勿互换电子组件。每个电子组件都与设备精确校准, 互换将导致测量结果不一致。

4 操作

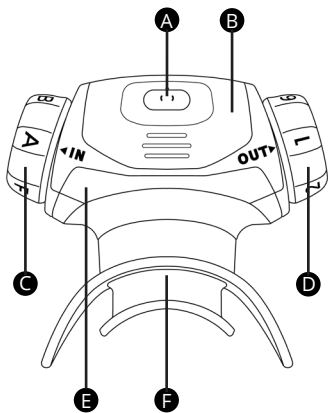
Airofit PRO 2.0 包装内含:

- Airofit PRO 2.0 呼吸训练器
- 磁性充电电线
- Airofit PRO 2.0 快速指南 (英文)

4.1 Airofit PRO 2.0 系统描述


Airofit PRO 2.0 系统包括 Airofit PRO 2.0 呼吸训练器和 Airofit 移动应用。呼吸训练器提供吸气和吐气呼吸阻力,而应用程序提供呼吸训练指导并监测您的表现。

4.2 了解Airofit PRO 2.0



- A** 电源按钮
- B** 可拆卸电子组件
- C** 吸气阻力转轮

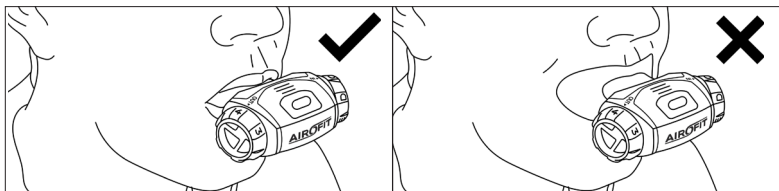
- D** 呼气阻力转轮
- E** 训练器
- F** 可拆卸咬嘴

	<p>电源按钮 按下电源按钮打开 Airowit PRO 2.0 呼吸训练器。开始闪烁绿色表示设备打开——此时，它已准备好与移动应用配对。 要关闭设备，请再次按下电源按钮。</p>
	<p>可拆卸咬嘴 咬嘴采用比 Airowit PRO 2.0 呼吸训练器其他材料更加柔软的材料制造而成，以确保在训练期间的完全舒适性。 使用时，请轻轻弯曲咬嘴的两侧，然后将其放入口中。</p>
	<p>可拆卸电子组件 (E-Unit) 电子组件含有电子零件。不要将电子组件浸入水中，或暴露在水喷射或其他液体中。 如需清洁或为您的 Airowit PRO 2.0 呼吸训练器充电，请轻轻捏住手柄，并将电子组件从训练器拆下。</p>
	<p>训练器 术语“训练器”指取下电子组件和咬嘴后您的 Airowit PRO 2.0 呼吸训练器部分。</p>
	<p>充电 充电口位于电子组件的内侧。将磁性电线连接以充电。当灯闪烁为绿色时，电线已正确连接，您的电子组件正在充电。 当充满电时，灯显示为绿色常亮。</p>

4.3 正确使用 Airofit 2.0

使用 Airofit PRO 2.0 时, 您应该放松并坐直。保持您的面部向前, 因为低头会导致分泌更多的唾液。在训练期间除非绝对必要, 否则不要用手拿住 Airofit PRO 2.0 呼吸训练器。如果必须, 则手握电子组件并确保阻力轮附近的开口不受阻碍。

将设备放入口中, 使嘴唇覆盖咬嘴的外侧, 并完全密封。咬块应该夹在您的牙齿之间。



开始锻炼时, 呼吸训练器需要进行短暂的校准(归零)压力测量。在这个过程中, 不要使用呼吸器呼吸。等待提示, 再开始呼吸练习。

Airofit PRO 2.0 呼吸训练器不应在进行其他体育活动的同时使用。在进行其他体育锻炼的同时进行呼吸训练, 会影响运动肌肉的氧化作用。

5 维护

在存放之前，一定要确保您的设备干燥。我们建议您以合适、清洁、卫生的方式存放您的 Airofit PRO 2.0 呼吸训练器。如果在不使用的情况下存放超过一个星期，请给您的设备充满电，以避免电池耗竭。在恢复使用前，请记得将 Airofit PRO 2.0 呼吸器充满电。

(Youtube: Airofit PRO – Care and Maintenance)

日常维护

由于本设备在使用过程中会接触到唾液，所以经常清洁非常重要。我们建议在每次训练结束后清洗您的设备。

清洁设备前请始终取下电子组件。**不要将电子组件浸入水中，或暴露在水喷射或其他液体中。**

我们建议每次使用后用温水（低于60°C）冲洗训练器和咬嘴。冲洗后，摇晃并吹过训练器单元和咬嘴以除去多余的水分。确保设备完全干燥后重新组装

每周维护

每周一次，将训练器和咬嘴分开进行更彻底的清洁。用一滴洗洁精溶入水中彻底清洗您的训练器和咬嘴。洗完后，将训练器放在流动的水中冲洗。抖掉多余的水，贯穿地吹一下设备，然后用干净的毛巾擦干。让它风干。确保您的设备完全干燥后再重新组装和存放。

每月维护

至少每月将电子组件充满电，即使不使用，也要避免完全没电。

6 开始使用 Airofit PRO 2.0

首次使用注意要点

开始训练前,建议给电子组件充电,直到绿灯常亮。当电子组件充电时,用温水冲洗训练器的其余部分。当电子组件充满电并且训练器和咬嘴完全干燥时,您可以重新组装呼吸训练器。**电子组件含有电子设备,不要将电子组件浸入水中,或暴露在水喷射或其他液体中。**

注册

Airofit 应用将引导您进行 Airofit 旅程的初始操作。

6.1 肺部测试

根据 Airofit 应用的说明,您将首先进行肺部测试,以确定您的呼吸状况。当您应该进行肺部测试时,应用会弹出通知。

肺部测试记录您的

- 可达肺活量,您的有效肺活量
- 吸气力量,您的最大吸气压力(MIP)
- 呼气力量,您的最大呼气压力(MEP)

这些指标根据您的性别、年龄和身高(在个人资料中设置)进行评估。百分比(0-200%)显示您与同一用户统计组中的其他用户的对比。

6.2 开始训练

根据在 Airofit 应用中选择的目标,您将能够在应用中找到训练建议。设置合适的阻力,准备好您的训练器,并按照应用的指导开始训练。当您的训练结束时,结果将显示在应用中,您会看到您的训练概况。

了解训练水平

- 初级:低压力负荷,短呼吸周期
- 中级:中压力负荷,中呼吸周期
- 专家:高压压力负荷,长呼吸周期

了解训练时间

训练时间在1-10分钟之间。我们强烈建议您在每次训练三分钟后休息一下。

6.3 训练历史

T应用包含您的训练历史,因此您随时可以查看您的肺部测试和训练课程的结果。

6.4 设置

您可以在设置中更新您的个人资料。您的账户采用可以重置的密码保护。训练时的背景音乐和指导声音可以通过首选项打开/关闭。如果您有任何关于训练的问题,您可以点击“FAQ/常见问题”按钮了解答案。如果发现应用有问题,您也可以上报问题。本应用还包含条款和条件(需要网络连接)及隐私政策,需要您在创建账户时同意。

6.5 呼吸能力基本参数

术语	描述
cmH ₂ O	高的水柱施加的压力。 1 cmH ₂ O = 0.980665 hPa (mbar)
可用肺活量	您可以使用的可用肺活量总储备
肺活量标准	以百分比表示的肺活量标准根据性别、年龄和身高评估
呼吸压力	最大吸气压力(MIP): 正常范围: 20 - 170 cmH ₂ O 平均: 75 ± 25 cmH ₂ O 最大呼气压力(MEP) 正常范围: 20 - 230 cmH ₂ O 平均: 95 ± 35 cmH ₂ O
气流阻力	呼吸时对气流的阻力
呼吸标准	呼吸标准根据性别、年龄和身高来评估
训练水平	初级 中级 专家

7 警告通知

警告通知列表:

电池电量低(20%)	您的Airofit设备电池电量低。请尽快充电
电池电量低(5%)	您的Airofit设备电池电量严重不足,可能会意外关闭。请尽快充电
归变异过多	未能正确校准设备。请确保您没有呼吸到设备中,并且保持设备温度(请在重新尝试之前在手中加热它)。

8 故障排除

一般故障排除指南请参阅 <https://www.airofit.com/faq/>

9 技术规格

9.1 Airofit PRO 2.0呼吸训练器

描述	备注
空气阻力	
吸入空气阻力	A-F: 10-250 cmH ₂ O / (升/秒)
呼出空气阻力	1-6: 10-200 cmH ₂ O / (升/秒)

描述	备注
监控	
可用肺活量	0.5 - 10.0 升
呼吸压力	10 - 230 cmH ₂ O
肺活量标准	0 - 200%: 低: < 2.5升 中: 2.5 - 4.5升 高: > 4.5升
MIP/MEP标准	0 - 200%: 低: < 70% 中: 70 - 140% 高: > 140%
呼吸标准	0 - 100%: 可接受: 20 - 40% 一般: > 40 - 60% 良好: > 60 - 80% 非常好: > 80%
训练水平	MIP/MEP从0到100% 初级: < 50% 中级: 50 - 90% 专家: > 90%

描述	备注
训练设置	空气阻力设置 初级: (D4, C3, B2) 中级: (E5, D4, C3) 专家: (F6, E5, D4)
材料	
咬嘴	TPE
外壳	ABS
电池	
可充电	3.7V 锂离子电池, 35mAh
续航时间	8小时
充电器	5V, 最低100mA
充电时间	8小时
充电器接口类型	磁性连接器
通讯	
Bluetooth 蓝牙	蓝牙5.1
尺寸规格	
尺寸	70mm x 77mm x 33mm
重量	45克
智能手机应用	

描述	备注
IOS版本	11或更高版本
Android版本	7或更高版本

9.2 环境

描述	备注
使用环境	
室内温度	15°C - 35°C
室外温度	0°C - 45°C
相对湿度	10% - 90% RH
压力	960 hPa - 1,060 hPa
IP等级	IP64
储运条件	
温度	-25°C - 50°C
相对湿度	10% - 90% RH
压力	700 hPa - 1,060 hPa
预防电击	
电气安全	B型
漏电流	< 0.5mA
EMC	IEC 60601-1-2

9.3 标准

Airofit PRO 2.0 训练系统根据医疗器械指令 MDD 2007/47/EC 设计。Airofit 系统的制造符合医疗器械I类标准。

Airofit 系统符合欧盟关于个人数据安全的指令 2016/680/EU。

适用的主要标准包括:

标准	标题	日期
IEC 60601-1 (版本 3.1)	医疗电气设备 基本安全和基本性能的通用要求	2012
IEC 60601-1-2	医疗电气设备 电磁兼容性要求和测试	2014
ISO 13485	医疗器械 质量管理体系 - 用于法规的要求	2016
ROHS (2011/65/EU)	关于限制在电子电器设备中使用某些有害成分的指令	2011
REACH (EC 1907/2006)	化学物质的注册、评估、授权和限制	2006
WEEE	指令 2012/19/EU	2012

9.4 无线电设备合规

Airofit 系统符合 2014/53/EU 无线电设备指令(RED)。设备符合 FCC 规则第15部分。

FCC ID: 2ATQX-AF003

运行需满足以下两个条件:

1. 本设备不会造成有害干扰

2. 本设备必须接受任何接收到的干扰,包括可能导致意外操作的干扰

注意: 本设备经过测试,符合 FCC 规则第 15 节有关 B 类数字设备的限制。这些限制旨在针对民用设备带来的有害干扰提供合理保护。本设备会产生、使用并可能会发射射频能量;如果没有按照说明进行安装和使用,则可能会对无线电通信造成有害干扰。不过,无法保证在特定安装情况下不会造成干扰。如果本设备确实对无线电或电视接收造成有害干扰(可通过关闭和开启本设备来判断),建议用户尝试通过下列一种或多种措施来消除干扰:

- 调整接收天线的方向和位置
- 增大设备和接收器之间的距离。
- 将设备和接收器插在不同的插座中
- 咨询经销商或有经验的无线电/电视技术人员

本设备包含的免执照发射器/接收器符合加拿大创新、科学和经济发展部对免执照 RSS 的要求。

IC: 25191-AF003

本设备的操作必须满足以下两个条件:

1. 本设备不会产生干扰;
2. 本设备必须能够承受任何干扰,包括可能导致意外操作的干扰。

该产品已经按照日本无线电法第38-24条第1款、第2-1-19条(无线电设备)、2.4GHz 带宽低功率数据通信系统2,400~2,483.5MHz 的规定进行了测试。

Giteki 认证号码:R020-220095

10 Airofit 有限质保

Airofit Sport A/S 保证本产品从购买之日起二十四(24)个月内不存在材料或工艺缺陷,但前提是根据本手册在家庭环境中使用本产品。本有限质保不涵盖由于滥用及意外导致的损坏,或如果 Airofit Sport A/S 以外的任何个人或第三方曾修理或尝试修理。符合本手册所述保修条件的缺陷产品将可以免费更换或维修。如果产品有缺陷,请将产品退还至购买本产品的经销商(前提是此商店为指定经销商)。退货应在保修期内进行。需提供购买凭证。

请向零售商咨询其具体退换货政策。本质保赋予您特定的法律权利。您可能拥有各区域规定的其他权利。如果您有任何问题,请联系 Airofit 客户支持。本产品不可用于商业用途,因此,用于商业用途将使本产品的质保失效。特此声明,不承担无论是明示还是默示的所有其他质量保证。

版权所有 © 2023 by Airofit A/S, 丹麦

保留所有权利。未经 Airofit A/S 事先书面许可，不得以任何形式或任何方式复制、分发或传播本手册的任何部分，包括影印、摄录或其他电子或机械方法。

Airofit A/S
Rønnegade 1, 5th floor
Copenhagen Ø, 2100
Denmark
邮箱: info@airofit.com