

Airofit PRO 2.0
Benutzerhandbuch

DE

Inhalt

1	Zweck und Anwendungsbereich	1
2	Verwendungszweck und Nutzer	1
3	Sicherheitsvorkehrungen	2
4	Betrieb	5
5	Wartung	9
6	Erste Schritte mit Airopfit PRO 2.0	11
7	Warnmeldung	14
8	Technische Daten	15
10	Airopfit Beschränkte Garantie	22

1 Zweck und Anwendungsbereich

Dieses Benutzerhandbuch beschreibt die Funktionen des Airofit PRO 2.0 und seinen Verwendungszweck.

2 Verwendungszweck und Nutzer

Airofit PRO 2.0 soll die Muskeln des Atmungssystems trainieren. ***Dieses Produkt ist nicht dazu bestimmt, Krankheiten zu diagnostizieren, zu behandeln, zu heilen oder zu verhindern.***

Zielgruppen sind:

- Endverbraucher des Airofit PRO 2.0
- Personal, das den Benutzer des Airofit PRO 2.0 einweist

Airofit PRO 2.0 wird in Verbindung mit der Airofit-Softwareanwendung auf einem Smartphone - entweder Android oder iOS - verwendet.

2.1 Herstellerhaftung

Airofit A/S haftet nur dann für die Sicherheit, Zuverlässigkeit und Leistung der Ausrüstung, wenn das Airofit PRO 2.0 in Übereinstimmung mit dieser Anleitung verwendet wird.

3 Sicherheitsvorkehrungen

3.1 Gesundheitliche Hinweise für die Verwendung von Airofit PRO 2.0

Um Schäden am Airofit PRO 2.0 oder Verletzungen zu vermeiden, solltest du die folgenden Sicherheitshinweise vollständig lesen, bevor du das Airofit-System benutzt.

- Um eine mögliche Übertragung von Infektionen zu verhindern, empfehlen wir dir, deinen Airofit PRO 2.0 nicht mit anderen Nutzern zu teilen, auch nicht mit Familienmitgliedern. Außerdem ist dein Airofit PRO 2.0 nur für die personalisierten Daten eines Nutzers kalibriert.
- Der Airofit PRO 2.0 wird in einer sicheren Umgebung hergestellt. Der Airofit PRO 2.0 wird jedoch nicht steril geliefert - wir empfehlen dir, den Atemtrainer vor dem Gebrauch zu reinigen.
- Benutze Airofit PRO 2.0 nicht bei anderen Aktivitäten (z. B. Laufen, Radfahren, Rudern, Autofahren).
- Benutze Airofit PRO 2.0 nicht länger als 60 Minuten pro Tag.
- Atemtraining kann Schwindelgefühle verursachen. Wir empfehlen dir, nach dem Training sitzen zu bleiben und mindestens 1-2 Minuten lang normal zu atmen, bevor du zu anderen Aktivitäten übergehst.
- Der Airofit PRO 2.0 ist für Kinder ab 12 Jahren geeignet. Nutzer unter 15 Jahren sollten Airofit nur unter Aufsicht eines Erwachsenen verwenden.
- Breche die Übung sofort ab, wenn du körperliches Unbehagen verspürst.
- Wenn du dich beim Training mit Airofit benommen oder schwindlig fühlst, solltest du aufhören und die Widerstandseinstellungen für die Ein- und Ausatmung überprüfen.
- Wenn du an einer Erkältung, Nasennebenhöhlenentzündung oder einer

anderen Atemwegsinfektion leidest, raten wir dir, mit der Verwendung des Airofit PRO 2.0 zu warten, bis alle Symptome verschwunden sind.

- Wenn du an Erkrankungen der Atemwege, des Herzens oder des Blutdrucks leidest, empfehlen wir dir, vor der Anwendung von Airofit PRO 2.0 einen Arzt aufzusuchen.
- Verwende Airofit nicht, um irgendeine Art von Substanz zu inhalieren.

3.2 Kontraindikationen

Um Schäden an deinem Airofit PRO 2.0 oder Verletzungen zu vermeiden, solltest du die folgenden Sicherheitshinweise vollständig lesen, bevor du das Airofit-System benutzt.

In den folgenden Situationen solltest du besonders vorsichtig sein:

- Eine Vorgeschichte mit spontanem Pneumothorax (kollabierte Lunge), d.h. ohne traumatische Verletzung.
- Ein traumatischer Pneumothorax, der noch nicht vollständig verheilt ist.
- Ein geplatztes Trommelfell, das nicht vollständig verheilt ist, oder andere Erkrankungen des Trommelfells.
- Die Untergruppe der Asthmapatienten mit instabilem Asthma mit ungewöhnlich geringer Wahrnehmung von Dyspnoe (Kurzatmigkeit) sind ebenfalls ungeeignete Kandidaten für das Inspiratorische Muskeltraining (IMT).

3.3 Allgemeine Sicherheitshinweise

- Benutze den Airofit PRO 2.0 Atemtrainer nur in Verbindung mit der Airofit HandyApp und den ausgewählten Trainingseinheiten und Programmen. Stelle den Widerstand immer auf die empfohlenen Einstellungen ein.
- Lass deinen Airofit PRO 2.0 nicht fallen. Das Fallenlassen des Trainers kann zu Fehlfunktionen oder Leistungseinbußen führen.
- Achte darauf, dass die Ein- und Ausatemöffnungen an den Seiten des Airofit PRO 2.0 während des Trainings nicht blockiert werden.
- Tauche die E-Unit nicht in Wasser oder setze sie keinem Wasserstrahl oder anderen Flüssigkeiten aus. Hinweise zur Reinigung findest du im Abschnitt **Wartung**.
- Verwende niemals scheuernde Schwämme, scheuernde Reinigungsmittel oder aggressive Flüssigkeiten wie Benzin oder Aceton, um das Gerät zu reinigen. Airofit PRO 2.0 ist nicht spülmaschinen- oder autoklavierbar. Hinweise zur Reinigung findest du im Abschnitt **Wartung**.
- Achte darauf, dass dein Airofit PRO 2.0 hygienisch und in gutem Zustand bleibt. Achte immer darauf, dass dein Gerät trocken ist, bevor du es lagerst. Wir empfehlen dir, dein Airofit PRO 2.0 an einem geeigneten, sauberen und hygienischen Ort aufzubewahren.
- Verwende nur das mitgelieferte magnetische Ladekabel zusammen mit einem CE-zertifizierten USB-Ladegerät (siehe Technische Daten).
- Wenn du mehr als einen Airofit PRO 2.0 Atemtrainer hast, darfst du die E-Units nicht vertauschen. Jede E-Unit ist genau auf das Gerät kalibriert, und wenn du sie vertauschst, führt das zu ungleichmäßigen Messergebnissen.

4 **Betrieb**

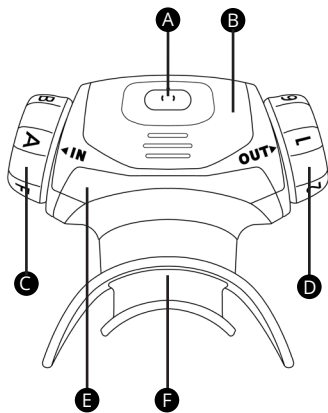
Dein Airofit PRO 2.0 Paket besteht aus:

- Airofit PRO 2.0 Atemtrainer
- Magnetisches Ladekabel
- Airofit PRO 2.0 Kurzanleitung (auf Englisch)

4.1 Airofit PRO 2.0 Systembeschreibung

Das Airofit PRO 2.0 System besteht aus dem Airofit PRO 2.0 Atemtrainer und der Airofit Handy-App. Der Atemtrainer bietet einen Widerstand für deine Ein- und Ausatmung. Die Airofit-App leitet dich beim Atemtraining an und überwacht deine Leistung über einen längeren Zeitraum.

4.2 Lerne den Airowit PRO 2.0 kennen



- | | |
|---------------------------------------|--------------------------------------|
| A Power Button | D Expiratory Resistance Wheel |
| B Removable E-Unit | E Trainer Unit |
| C Inspiratory Resistance Wheel | F Removable Mouthpiece |

	<p>Ein/Aus-Taste</p> <p>Drücke die Ein-/Aus-Taste, um den Airofit PRO 2.0 Atemtrainer einzuschalten. Das Gerät beginnt grün zu blinken, um anzuzeigen, dass es eingeschaltet ist - jetzt ist es bereit, mit der mobilen Anwendung gekoppelt zu werden.</p> <p>Um das Gerät auszuschalten, drückst du die Ein/Aus-Taste noch einmal.</p>
	<p>Abnehmbares Mundstück</p> <p>Das Mundstück besteht aus einem weicheren Material als der Rest des Airofit PRO 2.0 Atemtrainers, um einen hohen Komfort während des Trainings zu gewährleisten.</p> <p>Um es zu benutzen, biege die Seiten des Mundstücks leicht und stecke es in deinen Mund.</p>
	<p>Herausnehmbare E-Unit</p> <p>Die E-Unit enthält elektronische Bauteile. Tauche die E-Unit nicht in Wasser oder setze sie keinem Wasserstrahl oder anderen Flüssigkeiten aus.</p> <p>Um deinen Airofit PRO 2.0 Atemtrainer zu reinigen oder aufzuladen, drückst du die Griffe vorsichtig zusammen und nimmst die E-Unit vom Rest des Trainers ab.</p>
	<p>Trainereinheit</p> <p>Der Begriff "Trainereinheit" wird für deinen Airofit PRO 2.0 Atemtrainer verwendet, wenn die E-Unit und das Mundstück entfernt wurden.</p>



Aufladen

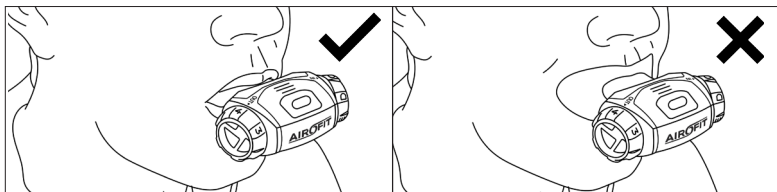
Der Ladeanschluss befindet sich an der Innenseite der E-Unit. Stecke das magnetische Ladekabel zum Aufladen ein. Wenn das Licht grün blinkt, ist das Kabel richtig eingesteckt und deine E-Unit wird geladen.

Wenn sie vollständig aufgeladen ist, leuchtet die Lampe durchgehend grün

4.3 Airofit richtig benutzen

Wenn du den Airofit PRO 2.0 benutzt, solltest du entspannt und aufrecht sitzen. Halte deinen Kopf gerade nach vorne gerichtet, da der Blick nach unten mehr Speichelfluss verursachen kann. Halte den Airofit PRO 2.0 Atemtrainer während des Trainings nicht mit der Hand fest, außer es ist unbedingt notwendig. Sollte es nötig sein, halte ihn mit der Hand an der E-Unit und achte darauf, dass die Öffnungen neben den Widerstandsradern nicht verdeckt sind.

Nimm das Gerät so in den Mund, dass deine Lippen das äußere Schild des Mundstücks bedecken und eine vollständige Abdichtung bilden. Das Aufbissstück sollte zwischen deine Zähne geklemmt werden.



Wenn du mit dem Training beginnst, benötigt der Airofit PRO 2.0 eine kurze Kalibrierung (Nullabgleich) der Druckmessung. Atme während dieses Vorgangs nicht in den Trainer. Warte auf die Anweisungen, um mit der Atmungsübung zu beginnen.

Der Airofit PRO 2.0 Atemtrainer sollte nicht in Verbindung mit anderen körperlichen Aktivitäten verwendet werden. Das Atemtraining während anderer körperlicher Übungen beeinträchtigt die Sauerstoffversorgung der Bewegungsmuskulatur.

5 **Wartung**

Bitte befolge die nachstehenden Tipps, damit dein Airofit PRO 2.0 Atemtrainer hygienisch einwandfrei und funktionstüchtig bleibt.

- Nimm die E-Unit immer ab, bevor du das Gerät reinigst. ***Tauche die E-Unit nicht in Wasser oder setze sie keinem Wasserstrahl oder anderen Flüssigkeiten aus.***
- Achte darauf, dass dein Gerät vollständig trocken ist, bevor du es wieder zusammenbaust und verstaust.
- Bewahre deinen Atemtrainer auf sichere und hygienische Weise auf.
- Um eine vollständige Entleerung der Batterie zu vermeiden, lade die E-Unit vollständig auf, bevor du sie verstaust.
- Der Airofit PRO 2.0 Atemtrainer ist nicht autoklavier- oder spülmaschinenfest. (Youtube: Airofit PRO - Care and Maintenance)

Tägliche Wartung

Da das Gerät während des Gebrauchs mit Speichel in Berührung kommt, ist es wichtig, es regelmäßig zu reinigen. Wir empfehlen, die Trainereinheit und das Mundstück in warmem Wasser (unter 60 °C) abzuwaschen. Schüttele das Gerät nach dem Waschen ab und blase durch die Trainiereinheit und das Mundstück, um überschüssiges Wasser zu entfernen. Vergewissere dich, dass das Gerät vollständig trocken ist, bevor du es wieder zusammenbaust.

Wöchentliche Wartung

Trenne einmal pro Woche die Trainereinheit und das Mundstück für eine gründlichere Reinigung. Verwende einen Tropfen Spülmittel im Wasser, um deine Trainereinheit und das Mundstück gründlich zu waschen. Halte den Atemtrainer nach dem Waschen unter fließendes Wasser und lass es durchlaufen. Schüttele das Gerät nach dem Waschen ab und blase durch die Trainiereinheit und das Mundstück, um überschüssiges Wasser zu entfernen. Vergewissere dich, dass das Gerät vollständig trocken ist, bevor du es wieder zusammenbaust.

Monatliche Wartung

Lade deine E-Unit mindestens einmal im Monat vollständig auf, auch wenn du das Gerät nicht benutzt, um eine vollständige Entleerung der Batterie zu vermeiden.

6 Erste Schritte mit Airoofit PRO 2.0

Das Wichtigste für die erste Nutzung

Bevor du mit dem Training beginnst, empfiehlt es sich, die E-Unit aufzuladen, bis das Licht dauerhaft grün leuchtet. Während die E-Unit aufgeladen wird, spülst du die Trainiereinheit und das Mundstück in warmem Wasser ab. Wische beides mit einem sauberen Handtuch ab und lass sie an der Luft trocknen. Wenn die E-Unit vollständig aufgeladen ist und die Trainiereinheit und das Mundstück vollständig trocken sind, kannst du den Atemtrainer wieder zusammenbauen. **Die E-Unit enthält Elektronik – tauche die E-Unit nicht in Wasser und setze sie keinem Wasserstrahl oder anderen Flüssigkeiten aus.**

Sign-up procedure

Die Airoofit-App führt dich durch die ersten Schritte auf deiner Airoofit-Reise.

6.1 Lungentest

Wie in der Airoofit-App angewiesen, führst du zunächst einen Lungentest durch, um deinen Atemzustand festzustellen. Die App benachrichtigt dich, wenn du den Lungentest durchführen solltest.

Der Lungentest erfasst deine

- Zugängliche Lungenkapazität, dein aktives Lungenvolumen
- Einatemstärke, dein maximaler Inspirationsdruck (MIP)
- Stärke des Ausatmens, dein maximaler Ausatemungsdruck (MEP)

Diese Werte werden auf der Grundlage deines Geschlechts, deines Alters und

deiner Größe (wie in deinem Profil eingestellt) bewertet . Die Prozentsätze (0-200%) zeigen, wie du im Vergleich zu anderen Nutzern in der gleichen demografischen Gruppe wie du abschneidest.

6.2 Training beginnen

Je nachdem, welches Ziel du in der Airofit-App ausgewählt hast, findest du in der App Trainingsempfehlungen. Bereite deinen Trainer vor, indem du die richtigen Widerstandsstufen einstellst, und folge den Anweisungen der App, um das Training zu starten. Wenn dein Training beendet ist, erscheint der Ergebnisbildschirm in der App, und du siehst eine Zusammenfassung deines Trainings.

Die Trainingsstufen verstehen

- Anfänger: Niedrige Druckbelastungen mit kurzen Atemzyklen
- Fortgeschritten: Mittlere Druckbelastungen mit mittleren Atemzyklen
- Experte: Hohe Druckbelastungen mit langen Atemzyklen

Die Trainingsdauer verstehen

Die Trainingsdauer kann zwischen 1-10 Minuten variieren. Wir empfehlen dir dringend, nach jeweils 3 Minuten Training eine kurze Pause einzulegen.

6.3 Trainingsverlauf

Die App enthält deinen Trainingsverlauf, sodass du jederzeit auf deine Lungentests und Trainingsergebnisse zugreifen kannst.

6.4 Einstellungen

Du kannst dein Profil in den Einstellungen aktualisieren. Dein Konto ist durch ein Passwort geschützt, das du zurücksetzen kannst. Die Einstellungen für die Hintergrundmusik und den Anleitungston kannst du für deine Trainingsübung ein- und ausschalten. Wenn du Fragen zum Training hast, kannst du sie mit einem Klick auf die Schaltfläche FAQ beantworten lassen. Du kannst auch ein Problem melden, wenn du etwas an der App auszusetzen hast. Die App enthält auch die Allgemeinen Geschäftsbedingungen (erfordert eine Internetverbindung) und die Datenschutzbestimmungen, denen du zugestimmt hast, als du dein Konto erstellt hast.

6.5 Grundlagen der Atemleistung

Begriff	Beschreibung
cmH ₂ O	Druck, der von einer Wassersäule von 1 cm Höhe ausgeübt wird. 1 cmH ₂ O = 0,980665 hPa (oder mbar)
Zugängliche Lungenkapazität	Die Summe der nutzbaren Reserven an Lungenkapazität, auf die du zugreifen kannst
Compliance der Lungenkapazität	Die prozentuale Compliance wird in Bezug auf Geschlecht, Alter und Größe ausgewertet
Atemdruck	Maximaler Inspirationsdruck (MIP): Normaler Bereich: 20 - 170 cmH ₂ O Durchschnittlich: 75 ±25 cmH ₂ O Maximaler Ausatemungsdruck (MEP): Normaler Bereich: 20 - 230 cmH ₂ O Durchschnittlich: 95 ±35 cmH ₂ O

Begriff	Beschreibung
Luftstromwiderstand	Widerstand gegen den Luftstrom während der Atmung
Atmung Compliance	Die Compliance wird in Bezug auf Geschlecht, Alter und Größe bewertet
Übungsstufe	Anfänger Fortgeschritten Experte

7 Warnmeldung

Die Liste der Warnmeldungen:

Batterie schwach (20%)	Der Akku deines Geräts ist leer. Bitte lade sie so bald wie möglich auf.
Batterie schwach (5%)	Der Akku deines Geräts ist kritisch niedrig und es könnte sich unerwartet ausschalten. Bitte lade ihn so bald wie möglich auf.
Kalibrierung fehlgeschlagen	Das Gerät konnte nicht richtig kalibriert werden. Vergewissere dich, dass du nicht in das Gerät atmest und dass es nicht kalt ist (erwärme es bitte in deiner Hand, bevor du es erneut versuchst).

8 Fehlersuche

Allgemeine Hinweise zur Fehlerbehebung sind online verfügbar unter:
<https://www.airofit.com/faq>

9 Technische Daten

9.1 Airofit PRO 2.0 Atemtrainer

Beschreibung	Anmerkungen
Luftwiderstand	
Luftwiderstand beim Einatmen	A-F: 10-250 cmH2O / (Liter/sek)
Luftwiderstand beim Ausatmen	1-6: 10-200 cmH2O / (Liter/sek)
Überwachung	
Zugängliche Lungenkapazität	0.5 - 10.0 liters
Atemdruck	10 - 230 cmH2O
Compliance der Lungenkapazität	0 bis 200%: Niedrig: < 2.5 Liter Medium: 2.5 - 4.5 Liter Hoch: > 4.5 Liter

Beschreibung	Anmerkungen
Compliance MIP/MEP	0 bis 200%: Niedrig: < 70% Medium: 70 - 140% Hoch: > 140 %
Compliance bei der Atmung	0 bis 100% Akzeptabel: 20-40 % Angemessen: > 40-60 % Gut: > 60-80 % Perfekt: > 80 %
Übungsstufe	0 bis 100% of MIP/MEP Anfänger: < 50% Fortgeschritten: 70% Experte: > 90 %
Übungseinstellungen	Luftwiderstandseinstellungen Anfänger: (D4, C3, B2) Fortgeschritten: (E5, D4, C3) Experte: (F6, E5, D4)
Material	
Mundstück	TPE
Gehäuse	ABS
Akku	
Wiederaufladbar	3.7V Li-ion, 35mAh

Beschreibung	Anmerkungen
Kapazität	8 Stunden
Ladegerät	5V, min 100mA
Ladedauer	8 Stunden
Ladestecker	Magentisches Verbindungsstück
Kommunikation	
Bluetooth	BLE Version 5.1
Abmessungen	
Größe	70mm x 77mm x 33mm
Gewicht	45g
Smartphone App	
IOS version	11 oder neuer
Android version	7 oder neuer

9.2 Umgebung

Beschreibung	Anmerkungen
Betriebsbedingungen	
Innentemperatur	15°C bis 35°C
Außentemperatur	0°C bis 45°C
Relative Luftfeuchtigkeit	10% bis 90% RH

Beschreibung	Anmerkungen
Druck	960 hPa bis 1,060 hPa
IP-Klassifizierung	IP64
Lager- und Transportbedingungen	
Temperatur	-25°C bis 50°C
Relative Luftfeuchtigkeit	10% bis 90% RH
Druck	700 hPa bis 1,060 hPa
Vorbeugung von Stromschlägen	
Elektrische Sicherheit	Typ B
Ableitstrom	< 0.5mA
EMC	IEC 60601-1-2

9.3 Normen

Das Airofit PRO 2.0-Trainingssystem wurde gemäß der Medizinprodukterichtlinie - MDD 2007/47/EC - entwickelt. Das Airofit-System wird in Übereinstimmung mit der Medizinprodukt*klasse* I hergestellt.

Das Airofit-System entspricht der EU-Richtlinie über die Sicherheit personenbezogener Daten - 2016/680/EU.

Die wichtigsten angewandten Normen sind:

Standard	Title	Date
IEC 60601-1 (ed. 3.1)	Medizinische elektrische Geräte Allgemeine Anforderungen an die grundlegende Sicherheit und die wesentlichen Leistungen	2012
IEC 60601-1-2	Medizinische elektrische Geräte Anforderungen und Prüfungen zur elektromagnetischen Verträglichkeit	2014
ISO 13485	Medizinprodukte Qualitätsmanagementsysteme - Anforderungen für regulatorische Zwecke	2016
ROHS (2011/65/EU)	Beschränkung von gefährlichen Stoffen in elektrischen und elektronischen Geräten	2011
REACH (EC 1907/2006)	Registrierung, Bewertung, Zulassung und Beschränkung von chemischen Stoffen	2006
WEEE	Richtlinie 2012/19/EU	2012

9.4 Einhaltung der Vorschriften für Funkanlagen

Das Airofit-System entspricht der Funkanlagenrichtlinie (RED) - 2014/53/EU.

Das Gerät erfüllt die Anforderungen von Teil 15 der FCC-Bestimmungen. **FCC ID: 2ATQX-AF003**

Der Betrieb unterliegt den folgenden zwei Bedingungen:

1. Dieses Gerät darf keine schädlichen Störungen verursachen.
2. Dieses Gerät muss alle empfangenen Interferenzen akzeptieren, einschließlich Interferenzen, die einen unerwünschten Betrieb verursachen können.

Hinweis: Dieses Gerät wurde getestet und hält die Grenzwerte für digitale Geräte der Klasse B gemäß Teil 15 der FCC-Vorschriften ein. Diese Grenzwerte sind so ausgelegt, dass sie einen angemessenen Schutz gegen schädliche Störungen bei der Installation in Wohngebieten bieten. Dieses Gerät erzeugt und verwendet Hochfrequenzenergie und kann diese auch ausstrahlen. Wenn es nicht in Übereinstimmung mit den Anweisungen installiert und verwendet wird, kann es schädliche Störungen des Funkverkehrs verursachen. Es gibt jedoch keine Garantie dafür, dass bei einer bestimmten Installation keine Störungen auftreten.

Wenn dieses Gerät den Radio- oder Fernsehempfang stört, was durch Ein- und Ausschalten des Geräts festgestellt werden kann, sollte der Benutzer versuchen, die Störung durch eine oder mehrere der folgenden Maßnahmen zu beheben:

- Die Empfängerantenne neu ausrichten oder verlagern.
- Den Abstand zwischen dem Gerät und dem Empfänger vergrößern.
- Das Gerät mit einer Steckdose verbinden, die nicht mit dem Stromkreis verbunden ist, an den der Empfänger angeschlossen ist.

- Wende dich an deinen Händler oder einen erfahrenen Radio- und Fernsehtechniker.

Dieses Gerät enthält lizenzbefreite Sender/Empfänger, die den lizenzbefreiten RSS(s) von Innovation, Science and Economic Development Canada entsprechen.

IC: 25191-AF003

Der Betrieb unterliegt den folgenden zwei Bedingungen:

1. Dieses Gerät darf keine schädlichen Störungen verursachen.
2. Dieses Gerät muss alle empfangenen Interferenzen akzeptieren, einschließlich Interferenzen, die einen unerwünschten Betrieb verursachen können.

Das Produkt wurde gemäß den Bestimmungen von Artikel 38-24, Absatz 1 des japanischen Funkgesetzes, Artikel 2-1-19 (Funkanlagen), Breitband-Datenkommunikationssystem mit geringer Leistung im 2,4-GHz-Band (2.400-2.483,5 MHz) geprüft. Giteki-Zertifizierungsnummer: **R020-220095**.

10 Airofit Beschränkte Garantie

Airofit Sport A/S garantiert, dass dieses Produkt für einen Zeitraum von vierundzwanzig (24) Monaten ab dem Kaufdatum frei von Material- und Verarbeitungsfehlern ist, vorausgesetzt, dass das Produkt in einer häuslichen Umgebung und gemäß dieser Anleitung verwendet wird. Diese beschränkte Garantie deckt keine Fehler ab, die auf Missbrauch oder versehentliche Beschädigung zurückzuführen sind oder wenn Reparaturen oder Reparaturversuche von einer anderen Person als Airofit Sport A/S durchgeführt wurden. Ein defektes Produkt, das die hier aufgeführten Garantiebedingungen erfüllt, wird kostenlos ersetzt oder repariert. Im Falle eines defekten Produkts gibst du das Produkt an den Händler zurück, bei dem du es gekauft hast (vorausgesetzt, es handelt sich um einen teilnehmenden Händler). Die Rückgabe muss innerhalb der Garantiezeit erfolgen. Ein Kaufnachweis ist erforderlich. Bitte erkundige dich bei deinem Händler nach seinen spezifischen Rückgabe- oder Umtauschbestimmungen. Diese Garantie gibt dir bestimmte Rechte. Du hast möglicherweise weitere Rechte, die von Staat zu Staat variieren. Solltest du Fragen haben, wende dich an den Airofit-Kundenservice. Dieses Produkt ist nicht für die kommerzielle Nutzung bestimmt und dementsprechend erlischt diese Garantie bei kommerzieller Nutzung des Products. Alle anderen Garantien, ob ausdrücklich oder stillschweigend, werden hiermit ausgeschlossen.

Copyright © 2022 von Airofit A/S, Dänemark

Alle Rechte vorbehalten. Kein Teil dieser

Veröffentlichung darf ohne vorherige schriftliche Genehmigung von Airofit A/S in irgendeiner Form oder mit irgendwelchen Mitteln, einschließlich Fotokopien, Aufzeichnungen oder anderen elektronischen oder mechanischen Methoden, vervielfältigt, verteilt oder übertragen werden.

Airofit A/S
Rønnegade 1, 5th floor
Kopenhagen Ø, 2100
Dänemark

Mail: info@airofit.com