

Airofit PRO

Benutzerhandbuch

DE

Inhalt

1	Zweck und Anwendungsbereich	1
2	Verwendungszweck und Nutzer	1
3	Sicherheitsvorkehrungen	2
4	Betrieb	5
5	Wartung	9
6	Erste Schritte mit Airofit PRO	10
7	Warnmeldung	14
8	Fehlersuche	14
9	Technische Daten	15
10	Airofit Beschränkte Garantie	22

1 Zweck und Anwendungsbereich

Dieses Benutzerhandbuch beschreibt die Funktionen des Airofit PRO und seinen Verwendungszweck.

2 Verwendungszweck und Nutzer

Airofit PRO soll die Muskeln des Atmungssystems trainieren.

Dieses Produkt ist nicht dazu bestimmt, Krankheiten zu diagnostizieren, zu behandeln, zu heilen oder zu verhindern.

Zielgruppen sind:

- Endverbraucher des Airofit PRO
- Personal, das den Benutzer des Airofit PRO einweist

Airofit PRO wird in Verbindung mit der Airofit-Softwareanwendung auf einem Smartphone - entweder Android oder iOS - verwendet.

2.1 Herstellerhaftung

Airofit A/S haftet nur dann für die Sicherheit, Zuverlässigkeit und Leistung der Ausrüstung, wenn das Airofit PRO in Übereinstimmung mit dieser Anleitung verwendet wird.

3 Sicherheitsvorkehrungen

3.1 Gesundheitliche Hinweise für die Verwendung von Airofit PRO

Um Schäden am Airofit PRO oder Verletzungen zu vermeiden, solltest du die folgenden Sicherheitshinweise vollständig lesen, bevor du das Airofit-System benutzt.

- Um eine mögliche Übertragung von Infektionen zu verhindern, empfehlen wir dir, deinen Airofit PRO nicht mit anderen Nutzern zu teilen, auch nicht mit Familienmitgliedern. Außerdem ist dein Airofit PRO nur für die personalisierten Daten eines Nutzers kalibriert.
- Der Airofit PRO wird in einer sicheren Umgebung hergestellt. Der Airofit PRO wird jedoch nicht steril geliefert - wir empfehlen dir, den Atemtrainer vor dem Gebrauch zu reinigen.
- Benutze Airofit PRO nicht bei anderen Aktivitäten (z. B. Laufen, Radfahren, Rudern, Autofahren).
- Benutze Airofit PRO nicht länger als 60 Minuten pro Tag.
- Atemtraining kann Schwindelgefühle verursachen. Wir empfehlen dir, nach dem Training sitzen zu bleiben und mindestens 1-2 Minuten lang normal zu atmen, bevor du zu anderen Aktivitäten übergehst.
- Der Airofit PRO ist für Kinder ab 12 Jahren geeignet. Nutzer unter 15 Jahren sollten Airofit nur unter Aufsicht eines Erwachsenen verwenden.
- Breche die Übung sofort ab, wenn du körperliches Unbehagen verspürst.

- Wenn du dich beim Training mit Airofit benommen oder schwindlig fühlst, solltest du aufhören und die Widerstandseinstellungen für die Ein- und Ausatmung überprüfen.
- Wenn du an einer Erkältung, Nasennebenhöhlenentzündung oder einer anderen Atemwegsinfektion leidest, raten wir dir, mit der Verwendung des Airofit PRO zu warten, bis alle Symptome verschwunden sind.
- Wenn du an Erkrankungen der Atemwege, des Herzens oder des Blutdrucks leidest, empfehlen wir dir, vor der Anwendung von Airofit PRO einen Arzt aufzusuchen.
- Verwende Airofit nicht, um irgendeine Art von Substanz zu inhalieren.

3.2 Kontraindikationen

Um Schäden an deinem Airofit PRO oder Verletzungen zu vermeiden, solltest du die folgenden Sicherheitshinweise vollständig lesen, bevor du das Airofit-System benutzt.

In den folgenden Situationen solltest du besonders vorsichtig sein:

- Eine Vorgeschichte mit spontanem Pneumothorax (kollabierte Lunge), d.h. ohne traumatische Verletzung.
- Ein traumatischer Pneumothorax, der noch nicht vollständig verheilt ist.
- Ein geplatztes Trommelfell, das nicht vollständig verheilt ist, oder andere Erkrankungen des Trommelfells.
- Die Untergruppe der Asthmapatienten mit instabilem Asthma mit ungewöhnlich geringer Wahrnehmung von Dyspnoe (Kurzatmigkeit) sind ebenfalls ungeeignete Kandidaten für das Inspiratorische Muskeltraining (IMT).

3.3 Allgemeine Sicherheitshinweise

- Benutze den Airofit PRO Atemtrainer nur in Verbindung mit der Airofit Handy-App und den ausgewählten Trainingseinheiten und Programmen. Stelle den Widerstand immer auf die empfohlenen Einstellungen ein.
- Lass deinen Airofit PRO nicht fallen. Das Fallenlassen des Trainers kann zu Fehlfunktionen oder Leistungseinbußen führen.
- Achte darauf, dass die Ein- und Ausatemöffnungen an den Seiten des Airofit PRO während des Trainings nicht blockiert werden.
- Setze die E-Unit keinen Flüssigkeiten aus. Anweisungen zur Reinigung findest du im Abschnitt Wartung.
- Verwende niemals scheuernde Schwämme, scheuernde Reinigungsmittel oder aggressive Flüssigkeiten wie Benzin oder Aceton, um das Gerät zu reinigen. Airofit PRO ist nicht spülmaschinen- oder autoklavierbar. Hinweise zur Reinigung findest du im Abschnitt Wartung.
- Achte darauf, dass dein Airofit PRO hygienisch und in gutem Zustand bleibt. Achte immer darauf, dass dein Gerät trocken ist, bevor du es lagerst. Wir empfehlen dir, dein Airofit PRO an einem geeigneten, sauberen und hygienischen Ort aufzubewahren.
- Verwende nur das mitgelieferte Micro-USB-Kabel oder ein anderes CEzertifiziertes USB-Kabel zusammen mit einem CE-zertifizierten USB-Ladegerät (siehe Technische Daten).
- Wenn du mehr als einen Airofit PRO Atemtrainer hast, darfst du die E-Units nicht vertauschen. Jede E-Unit ist genau auf das Gerät kalibriert, und wenn du sie vertauschst, führt das zu ungleichmäßigen Messergebnissen.

4 **Betrieb**

Dein Airofit PRO Paket besteht aus:

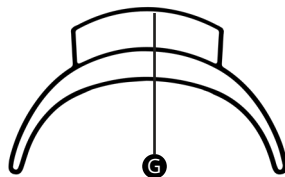
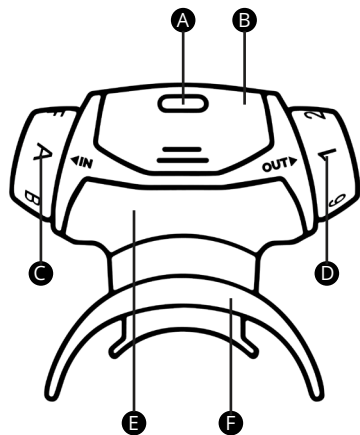
- Airofit PRO Atemtrainer
- Extra Mundstück
- CE-zertifiziertes Ladekabel
- Airofit PRO Kurzanleitung
- Airofit PRO Benutzerhandbuch

4.1 Airofit PRO Systembeschreibung

Das Airofit PRO-System besteht aus dem Airofit PRO-Atemtrainer und der Airofit Handy-App. Zusammen mit den Sensoren im Gerät liefert dir die Handy-App Trainingsinformationen und deine Entwicklung im Laufe der Zeit.


Der Airofit PRO Atemtrainer bietet einen Widerstand für deine Ein- und Ausatmung. Die Airofit-App leitet dich beim Atemtraining an und überwacht deine Leistung.

4.2 Lerne den Airofit PRO kennen



- A** Ein/Aus-Taste
- B** Herausnehmbare E-Unit
- C** Inspiratorisches Widerstandsrad
- D** Expiratorisches Widerstandsrad

- E** Trainereinheit
- F** Abnehmbares Mundstück (Fortgeschritten)
- G** Abnehmbares Mundstück (Einfach)

	<p>Ein/Aus-Taste</p> <p>Drücke die Ein-/Aus-Taste, um den Airofit PRO Atemtrainer einzuschalten. Das Gerät beginnt grün zu blinken, um anzuzeigen, dass es eingeschaltet ist - jetzt ist es bereit, mit der mobilen Anwendung gekoppelt zu werden.</p> <p>Um das Gerät auszuschalten, drückst du die Ein/Aus-Taste und hältst sie 3 Sekunden lang gedrückt.</p>
	<p>Das Mundstück</p> <p>Das Mundstück besteht aus einem weicheren Material als der Rest des Airofit PRO Atemtrainers, um einen hohen Komfort während des Trainings zu gewährleisten.</p> <p>Um es zu benutzen, biege die Seiten des Mundstücks leicht und stecke es in deinen Mund.</p>
	<p>Herausnehmbare E-Unit</p> <p>Die E-Unit enthält elektronische Bauteile. Sie darf nicht mit Flüssigkeiten in Berührung kommen.</p> <p>Um deinen Airofit PRO Atemtrainer zu reinigen oder aufzuladen, drückst du die Griffe vorsichtig zusammen und nimmst die E-Unit vom Rest des Trainers ab.</p>
	<p>Trainereinheit</p> <p>Der Begriff "Trainereinheit" wird für deinen Airofit PRO Atemtrainer verwendet, wenn die E-Unit und das Mundstück entfernt wurden.</p>



Aufladen

Der Ladeanschluss befindet sich an der Innenseite der E-Unit. Stecke das Micro-USB-Kabel zum Aufladen ein. Wenn das Licht grün blinkt, ist das Kabel richtig eingesteckt und deine E-Unit wird geladen.

Wenn sie vollständig aufgeladen ist, leuchtet die Lampe durchgehend grün.

4.3 Airofit richtig benutzen

Wenn du den Airofit Pro benutzt, solltest du entspannt und aufrecht sitzen. Halte das Gerät mit deiner Hand auf der E-Unit. Achte darauf, dass die Öffnungen neben den Widerstandsrädern nicht verdeckt sind.

Nimm das Gerät so in den Mund, dass deine Lippen das äußere Schild des Mundstücks bedecken und eine vollständige Abdichtung bilden. Wenn du das fortgeschrittene Mundstück verwendest, sollten die Aufbissstücke zwischen deine Zähne geklemmt werden. Halte deinen Kopf gerade nach vorne gerichtet, da der Blick nach unten mehr Speichelfluss verursachen kann. Halte den Airofit PRO Atemtrainer während des Trainings nicht mit den Händen fest, es sei denn, es ist unbedingt notwendig.

Wenn du mit dem Training beginnst, benötigt der Airofit PRO einen kurzen Offset (Nullabgleich) der Druckmessung. Atme während dieses Vorgangs nicht in den Trainer. Warte auf die Anweisungen, um mit der Atmungsübung zu beginnen.

Der Airofit PRO Atemtrainer sollte nicht in Verbindung mit anderen körperlichen Aktivitäten verwendet werden. Das Atemtraining während anderer körperlicher Übungen beeinträchtigt die Sauerstoffversorgung der Bewegungsmuskulatur.

4.4 Mouthpieces

Airofit PRO wird mit einem zusätzlichen Mundstück geliefert. Probiere jedes Mundstück aus, um zu sehen, welches am besten passt.

5 **Wartung**

Achte immer darauf, dass dein Gerät trocken ist, bevor du es aufbewahrst. Wir empfehlen dir, deinen Airofit PRO Atemtrainer an einem geeigneten, sauberen und hygienischen Ort zu lagern. Lade dein Gerät vollständig auf, wenn du es länger als eine Woche nicht benutzt hast, um zu verhindern, dass sich der Akku vollständig entlädt. Vergiss nicht, den Airofit PRO Atemtrainer vollständig aufzuladen, bevor du ihn wieder benutzt.

(Youtube: Airofit PRO - Care and Maintenance)

Tägliche Wartung

Da das Gerät während des Gebrauchs mit Speichel in Berührung kommt, ist es wichtig, es regelmäßig zu reinigen. Wir empfehlen, dein Gerät nach jeder Trainingseinheit zu reinigen.

Nimm die E-Unit immer heraus und wische sie mit einem trockenen, sauberen Tuch ab. **Reinige die E-Unit nicht mit Flüssigkeiten jeglicher Art.**

Wir empfehlen, die Trainereinheit und das Mundstück in warmem Wasser (unter 60°C) zu waschen. Schüttele das Gerät nach dem Waschen ab und blase es durch, um überschüssiges Wasser zu entfernen. Vergewissere dich, dass es vollständig trocken ist, bevor du es wieder zusammenbaust. Airofit ist nicht autoklavier- oder spülmaschinenfest.

Wöchentliche Wartung

Nimm einmal pro Woche sowohl die E-Unit als auch das Mundstück aus dem Airofit PRO Atemtrainer, um ihn besser reinigen zu können. Verwende einen Tropfen Spülmittel im Wasser, um deine Trainereinheit und das Mundstück gründlich zu waschen. Halte den Atemtrainer nach dem Waschen unter fließendes Wasser und lass es durchlaufen. Schüttele überschüssiges Wasser ab, blase das Gerät durch und trockne es mit einem sauberen Handtuch ab. Lass es an der Luft trocknen. Achte darauf, dass das Gerät vollständig trocken ist, bevor du es wieder zusammenbaust.

Monatliche Wartung

Lade deinen Airofit PRO Atemtrainer mindestens einmal im Monat vollständig auf, auch wenn du ihn nicht benutzt, um eine vollständige Entleerung der Batterie zu vermeiden.

6 Erste Schritte mit Airofit PRO

Das Wichtigste für die erste Nutzung

Bevor du mit dem Training beginnst, empfiehlt es sich, die E-Unit aufzuladen, bis das Licht dauerhaft grün leuchtet. Während die E-Unit aufgeladen wird, spülst du den Rest des Trainers in warmem Wasser ab. **Die E-Unit enthält Elektronik; blase sie nicht mit Flüssigkeiten in Berührung. Anmeldeverfahren.**

Sign-up procedure

Die Airofit-App führt dich durch die ersten Schritte auf deiner Airofit-Reise.

6.1 Lungentest

Wie in der Airofit-App angewiesen, führst du zunächst einen Lungentest durch, um deinen Atemzustand festzustellen. Die App benachrichtigt dich, wenn du den Lungentest durchführen solltest.

Der Lungentest erfasst deine

- Zugängliche vitale Lungenkapazität, dein aktives Lungenvolumen
- Einatemstärke, dein maximaler Inspirationsdruck (MIP)
- Stärke des Ausatmens, dein maximaler Ausatemungsdruck (MEP)

Diese Werte werden auf der Grundlage deines Geschlechts , deines Alters und deiner Größe (wie in deinem Profil eingestellt) bewertet . Die Prozentsätze (0-200%) zeigen, wie du im Vergleich zu anderen Nutzern in der gleichen demografischen Gruppe wie du abschnidest.

6.2 Training beginnen

Je nachdem, welches Ziel du in der Airofit-App ausgewählt hast, findest du in der App Trainingsempfehlungen. Bereite deinen Trainer vor, indem du die richtigen Widerstandsstufen einstellst, und folge den Anweisungen der App, um das Training zu starten. Wenn dein Training beendet ist, erscheint der Ergebnisbildschirm in der App, und du siehst eine Zusammenfassung deines Trainings.

Die Trainingsstufen verstehen

- Anfänger: Niedrige Druckbelastungen mit kurzen Atemzyklen
- Fortgeschritten: Mittlere Druckbelastungen mit mittleren Atemzyklen
- Experte: Hohe Druckbelastungen mit langen Atemzyklen

Die Trainingsdauer verstehen

Die Trainingsdauer kann zwischen 1-10 Minuten variieren. Wir empfehlen dir dringend, nach jeweils 3 Minuten Training eine kurze Pause einzulegen.

6.3 Trainingsverlauf

Die App enthält deinen Trainingsverlauf, sodass du jederzeit auf deine Lungentests und Trainingsergebnisse zugreifen kannst.

6.4 Einstellungen

Du kannst dein Profil in den Einstellungen aktualisieren. Dein Konto ist durch ein Passwort geschützt, das du zurücksetzen kannst. Die Einstellungen für die Hintergrundmusik und den Anleitungston kannst du für deine Trainingsübung ein- und ausschalten. Wenn du Fragen zum Training hast, kannst du sie mit einem Klick auf die Schaltfläche FAQ beantworten lassen. Du kannst auch ein Problem melden, wenn du etwas an der App auszusetzen hast. Die App enthält auch die Allgemeinen Geschäftsbedingungen (erfordert eine Internetverbindung) und die Datenschutzbestimmungen, denen du zugestimmt hast, als du dein Konto erstellt hast.

6.5 Grundlagen der Atemleistung

Begriff	Beschreibung
cmH ₂ O	Druck, der von einer Wassersäule von 1 cm Höhe ausgeübt wird. 1 cmH ₂ O = 0,980665 hPa (oder mbar)
Zugängliche vitale Lungenkapazität	Maximale Lungenkapazität der Luft: Normaler Bereich: 0,5 - 6,0 Liter
Compliance der Lungenkapazität	Die prozentuale Compliance wird in Bezug auf Geschlecht, Alter und Größe ausgewertet
Atemdruck	Maximaler Inspirationsdruck (MIP): Normaler Bereich: 20 - 170 cmH ₂ O Durchschnittlich: 75 ±25 cmH ₂ O Maximaler Ausatemungsdruck (MEP): Normaler Bereich: 20 - 230 cmH ₂ O Durchschnittlich: 95 ±35 cmH ₂ O
Luftstromwiderstand	Widerstand gegen den Luftstrom während der Atmung
Atmung Compliance	Die Compliance wird in Bezug auf Geschlecht, Alter und Größe bewertet
Übungsstufe	Anfänger Fortgeschritten Experte

7 Warnmeldung

Die Liste der Warnmeldungen:

Batterie schwach (25%)	Lade den Akku bald auf
Batterie schwach (15%)	Lade den Akku jetzt auf
Batterie schwach (5%)	Lade den Akku jetzt auf - dein Airofit-Atemtraining funktioniert erst, wenn er aufgeladen ist
Nullstellung fehlgeschlagen	Der anfängliche Ausgleich (Nullstellung) der Druckmessung ist fehlgeschlagen. Atme während dieses Vorgangs nicht in das Gerät.

8 Fehlersuche

Allgemeine Hinweise zur Fehlerbehebung sind online verfügbar unter:
<https://www.airofit.com/pages/frequently-asked-questions>

9 Technische Daten

9.1 Airofit PRO Atemtrainer

Beschreibung	Anmerkungen
Luftwiderstand	
Luftwiderstand beim Einatmen	A-F: 20-140 cmH2O / (Liter/sek)
Luftwiderstand beim Ausatmen	1-6: 30-200 cmH2O / (Liter/sek)
Überwachung	
Zugängliche vitale Lungenkapazität	0.5 - 10.0 liters
Atemdruck	10 - 230 cmH2O
Compliance der Lungenkapazität	0 bis 200%: Niedrig: < 2.5 Liter Medium: 2.5 - 4.5 Liter Hoch: > 4.5 Liter
Compliance MIP/MEP	0 bis 200%: Niedrig: < 70% Medium: 70 - 140% Hoch: > 140 %

Beschreibung	Anmerkungen
Compliance bei der Atmung	0 bis 100% Akzeptabel: 20-40 % Angemessen: > 40-60 % Gut: > 60-80 % Perfekt: > 80 %
Übungsstufe	0 bis 100% of MIP/MEP Anfänger: < 50% Fortgeschritten: 50 - 90% Experte: > 90 %
Übungseinstellungen	Luftwiderstandseinstellungen Anfänger: (D4, C3, B2) Fortgeschritten: (E5, D4, C3) Experte: (F6, E5, D4)
Material	
Mundstück	TPE
Gehäuse	ABS
Akku	
Wiederaufladbar	3.7V Li-ion, 25mAh
Kapazität	10 Stunden
Ladegerät	5V, min 100mA

Beschreibung	Anmerkungen
Ladedauer	8 Stunden
Ladestecker	USB micro
Kommunikation	
Bluetooth	BLE Version 4.1
Abmessungen	
Größe	70mm x 77mm x 33mm
Gewicht	45g
Smartphone App	
IOS version	11 oder neuer
Android version	7 oder neuer

9.2 Umgebung

Beschreibung	Anmerkungen
Betriebsbedingungen	
Innentemperatur	15°C bis 35°C
Außentemperatur	0°C bis 45°C
Relative Luftfeuchtigkeit	10% bis 90% RH
Druck	960 hPa bis 1,060 hPa
IP-Klassifizierung	IP54
Lager- und Transportbedingungen	
Temperatur	-25°C bis 50°C
Relative Luftfeuchtigkeit	10% bis 90% RH
Druck	700 hPa bis 1,060 hPa
Vorbeugung von Stromschlägen	
Elektrische Sicherheit	Typ B
Ableitstrom	< 0.5mA
EMC	IEC 60601-1-2

9.3 Normen

Das Airofit PRO-Trainingssystem wurde gemäß der Medizinprodukterichtlinie - MDD 2007/47/EC - entwickelt. Das Airofit-System wird in Übereinstimmung mit der **Medizinproduktklasse I** hergestellt.

Das Airofit-System entspricht der EU-Richtlinie über die Sicherheit personenbezogener Daten - 2016/680/EU.

Die wichtigsten angewandten Normen sind:

Norm	Titel	Datum
IEC 60601-1 (ed. 3.1)	Medizinische elektrische Geräte Allgemeine Anforderungen an die grundlegende Sicherheit und die wesentlichen Leistungen	2012
IEC 60601-1-2	Medizinische elektrische Geräte Anforderungen und Prüfungen zur elektromagnetischen Verträglichkeit	2014
ISO 13485	Medizinprodukte Qualitätsmanagementsysteme - Anforderungen für regulatorische Zwecke	2016
ROHS (2011/65/EU)	Beschränkung von gefährlichen Stoffen in elektrischen und elektronischen Geräten	2011
REACH (EC 1907/2006)	Registrierung, Bewertung, Zulassung und Beschränkung von chemischen Stoffen	2006
WEEE	Richtlinie 2012/19/EU	2012

9.4 Einhaltung der Vorschriften für Funkanlagen

Das Airofit-System entspricht der Funkanlagenrichtlinie (RED) - 2014/53/EU.
Das Gerät erfüllt die Anforderungen von Teil 15 der FCC-Bestimmungen.

FCC ID: 2ATQX-AF002

Der Betrieb unterliegt den folgenden zwei Bedingungen:

1. Dieses Gerät darf keine schädlichen Störungen verursachen.
2. Dieses Gerät muss alle empfangenen Interferenzen akzeptieren, einschließlich Interferenzen, die einen unerwünschten Betrieb verursachen können.

Hinweis: Dieses Gerät wurde getestet und hält die Grenzwerte für digitale Geräte der Klasse B gemäß Teil 15 der FCC-Vorschriften ein. Diese Grenzwerte sind so ausgelegt, dass sie einen angemessenen Schutz gegen schädliche Störungen bei der Installation in Wohngebieten bieten. Dieses Gerät erzeugt und verwendet Hochfrequenzenergie und kann diese auch ausstrahlen. Wenn es nicht in Übereinstimmung mit den Anweisungen installiert und verwendet wird, kann es schädliche Störungen des Funkverkehrs verursachen. Es gibt jedoch keine Garantie dafür, dass bei einer bestimmten Installation keine Störungen auftreten. Wenn dieses Gerät den Radio- oder Fernsehempfang stört, was durch Ein- und Ausschalten des Geräts festgestellt werden kann, sollte der Benutzer versuchen, die Störung durch eine oder mehrere der folgenden Maßnahmen zu beheben:

- Die Empfängerantenne neu ausrichten oder verlagern.
- Den Abstand zwischen dem Gerät und dem Empfänger vergrößern.
- Das Gerät mit einer Steckdose verbinden, die nicht mit dem Stromkreis verbunden ist, an den der Empfänger angeschlossen ist.
- Wende dich an deinen Händler oder einen erfahrenen Radio- und Fernsehtechniker.

Dieses Gerät enthält lizenzbefreite Sender/Empfänger, die den lizenzbefreiten RSS(s) von Innovation, Science and Economic Development Canada entsprechen.

IC: 25191-AF002

Der Betrieb unterliegt den folgenden zwei Bedingungen:

1. Dieses Gerät darf keine schädlichen Störungen verursachen.
2. Dieses Gerät muss alle empfangenen Interferenzen akzeptieren, einschließlich Interferenzen, die einen unerwünschten Betrieb verursachen können.

10 Airofit Beschränkte Garantie

Airofit Sport A/S garantiert, dass dieses Produkt für einen Zeitraum von vierundzwanzig (24) Monaten ab dem Kaufdatum frei von Material- und Verarbeitungsfehlern ist, vorausgesetzt, dass das Produkt in einer häuslichen Umgebung und gemäß dieser Anleitung verwendet wird. Diese beschränkte Garantie deckt keine Fehler ab, die auf Missbrauch oder versehentliche Beschädigung zurückzuführen sind oder wenn Reparaturen oder Reparaturversuche von einer anderen Person als Airofit Sport A/S durchgeführt wurden. Ein defektes Produkt, das die hier aufgeführten Garantiebedingungen erfüllt, wird kostenlos ersetzt oder repariert. Im Falle eines defekten Produkts gibst du das Produkt an den Händler zurück, bei dem du es gekauft hast (vorausgesetzt, es handelt sich um einen teilnehmenden Händler). Die Rückgabe muss innerhalb der Garantiezeit erfolgen. Ein Kaufnachweis ist erforderlich.

Bitte erkundige dich bei deinem Händler nach seinen spezifischen Rückgabe- oder Umtauschbestimmungen. Diese Garantie gibt dir bestimmte Rechte. Du hast möglicherweise weitere Rechte, die von Staat zu Staat variieren. Solltest du Fragen haben, wende dich an den Airofit-Kundenservice. Dieses Produkt ist nicht für die kommerzielle Nutzung bestimmt und dementsprechend erlischt diese Garantie bei kommerzieller Nutzung des Products. Alle anderen Garantien, ob ausdrücklich oder stillschweigend, werden hiermit ausgeschlossen.

Copyright © 2022 von Airofit A/S, Dänemark

Alle Rechte vorbehalten. Kein Teil dieser Veröffentlichung darf ohne vorherige schriftliche Genehmigung von Airofit A/S in irgendeiner Form oder mit irgendwelchen Mitteln, einschließlich Fotokopien, Aufzeichnungen oder anderen elektronischen oder mechanischen Methoden, vervielfältigt, verteilt oder übertragen werden.

Airofit A/S
Rønnegade 1, 5th floor
Kopenhagen Ø, 2100
Dänemark

Mail: info@airofit.com